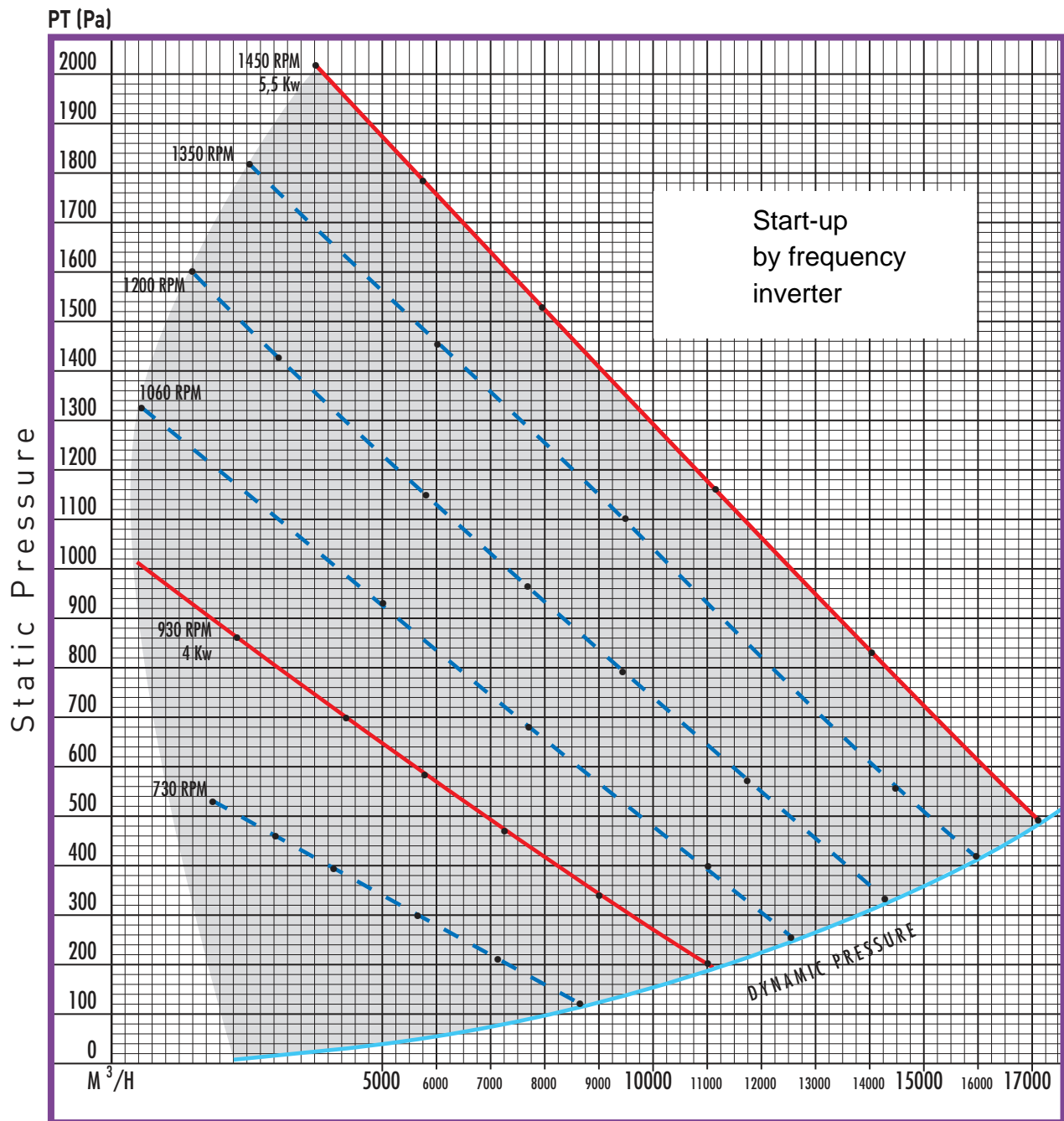


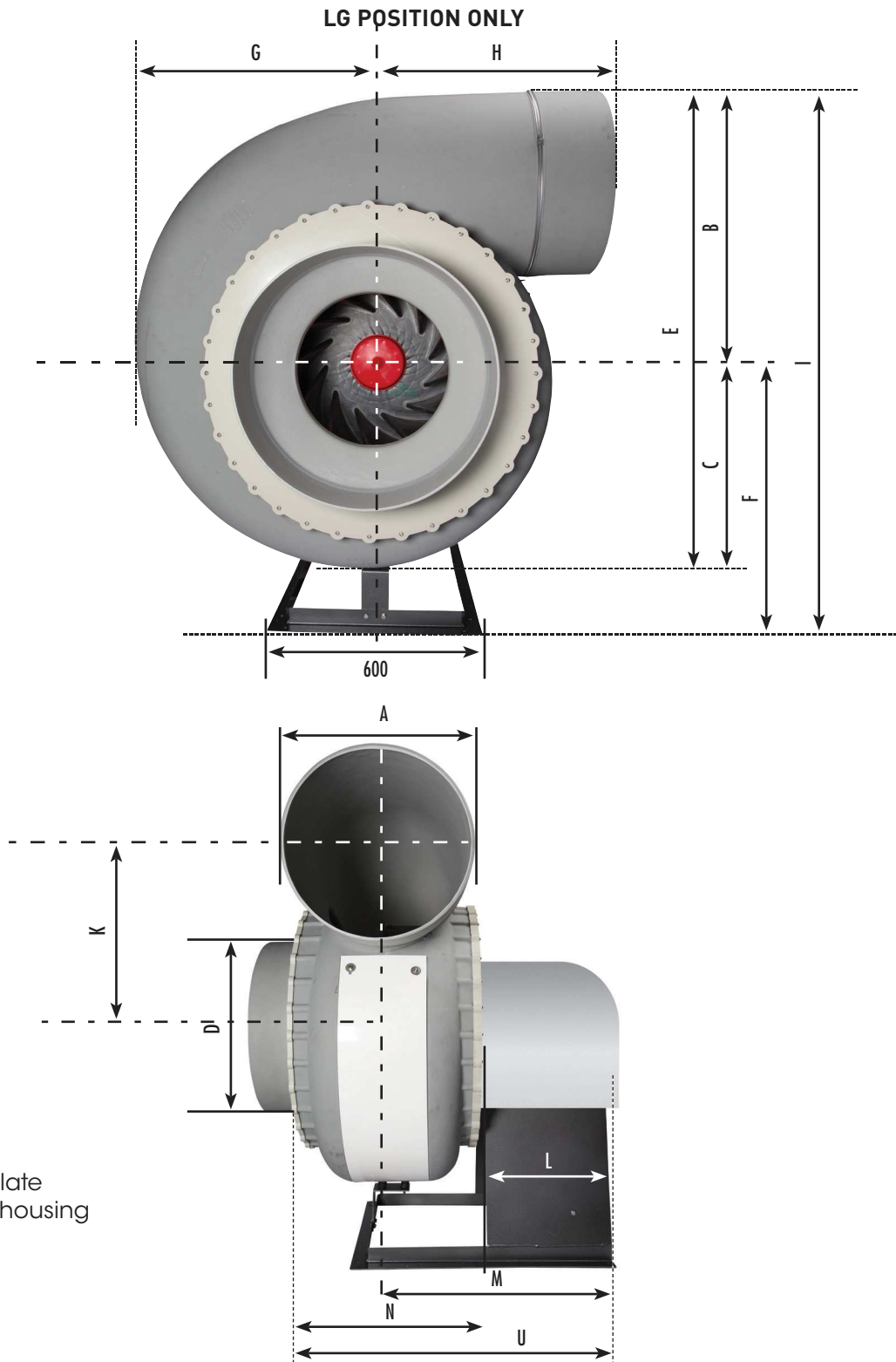
# SEAT 50



Noise ratings for N - 1 200 RPM

	qv (m³·h⁻¹)	AP stat (Pa)	63 Hz	125 Hz	250 Hz	500 Hz	1000 Hz	2000 Hz	4000 Hz	8000 Hz
Inlet + break out noise (dB)	7429	873	88,9	84,0	87,8	78,2	75,9	74,3	74,8	72,0
	9321	675	88,9	84,4	87,9	79,5	77,3	75,4	75,8	73,8
	11724	366	90,0	85,8	88,9	81,3	79,7	77,7	76,8	73,6
Break out noise (dB)	7429	873	82,9	73,6	73,7	69,0	68,6	60,6	60,1	55,2
	9321	675	85,5	76,7	74,9	70,3	70,3	61,7	60,9	56,2
	11724	366	86,6	79,6	78,7	72,5	72,3	64,2	62,3	56,7
Discharge noise (dB)	7429	873	85,5	91,3	86,3	81,0	78,7	73,6	73,0	72,3
	9321	675	85,8	91,1	87,3	82,7	80,7	75,2	73,6	72,3
	11724	366	86,1	91,9	89,2	85,7	84,1	78,5	75,0	72,3

N - 1 450 RPM & N - 930 RPM are available upon request



**Includes :**

- Protection plate around the housing
- Metal stand

Handings are viewed from inlet side



**LG 0**



**LG 90**

Dimensions data (mm) - Metal stand included

A	D	B	C	E	F	G	H	I	I <sub>LG90</sub>	K+F	K	L	M	N	U
500	600	765	550	1315	740	660	610	1350	1505	1255	515	400	715	620	1020