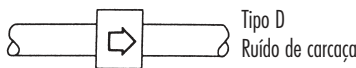
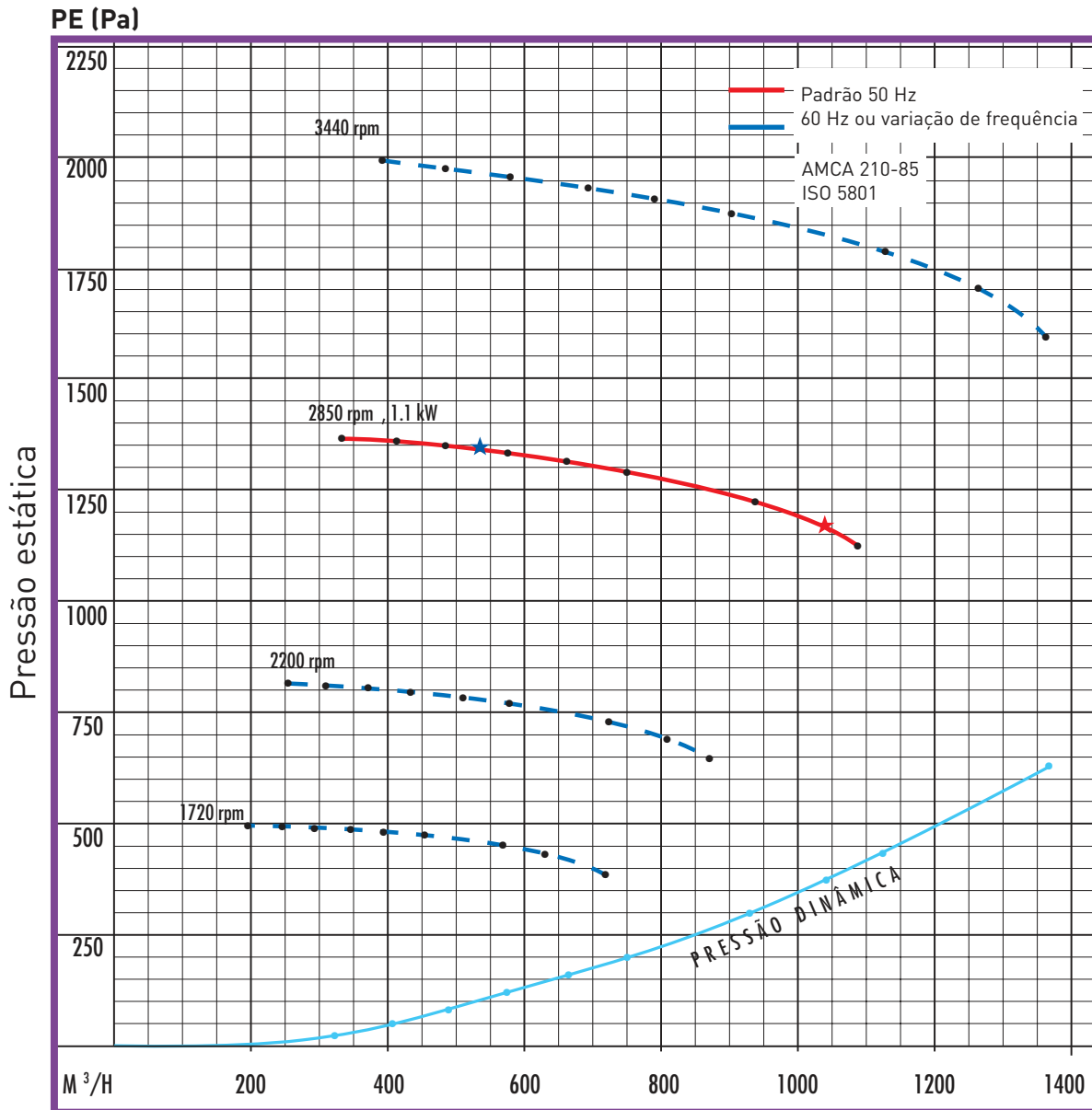
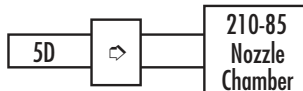


# STORM 14



Ruído do ar que atravessa a carcaça e o motor próximo do rendimento máximo

n (T/min) rpm	Global dB	Global dB (A)
1450	65,4	61,1
1720	69,1	69,1
2850	82,1	78
3300	86,7	81,8



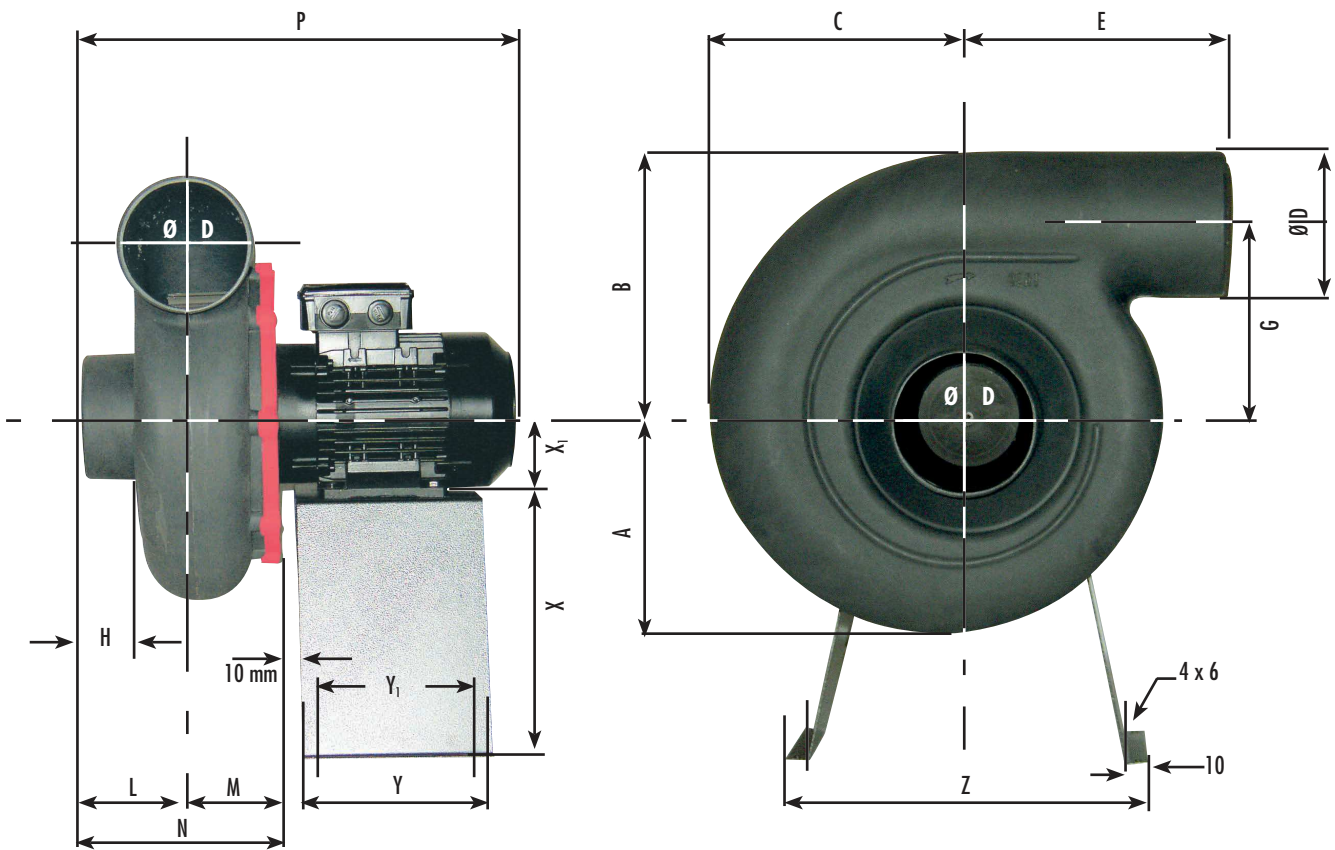
Tipo B (na sucção)  
LW - Medida de Potência Sonora

rpm	★ dB(A) ★	dB
1450	72,5 75	87,2 87,3
1720	76,4 78,8	93,1 90,8
2850	88,1 89,3	109,3 105,8
3300	91,3 93,1	112,4 110,5

(Conforme ISO 13347)

Nível sonoro em oitava (db)

Frequência Hz	1450 rpm	1720 rpm	2870 rpm	3300 rpm
50	81,5	86	104,7	107,9
100	76,9	80,1	90,2	94,2
250	74,7	70,5	87,3	87
500	69,1	72,9	84,1	79,3
1000	61,4	67,5	80	83,2
2500	54,6	59	71,8	76,9
5000	50	54,3	69,3	73,2
10000	48,3	52,6	64,7	68,5



**SOMENTE POSIÇÃO LG (ANTI-HORÁRIA)**

**Versão ATEX**



**Dimensões (mm) - Suporte metálico não fornecido (ver acessórios)**  
**A altura de eixo do motor pode variar dependendo do tipo de motor utilizado**

A	B	C	Ø D	E	G	H	L	M	N	P	Y	Y <sub>1</sub>	Z	X	X <sub>1</sub>
188	232	227	125	218	170	55	110	83	193	433	180	160	340	240	80

**Posições de instalação - Vistas lado sucção**

