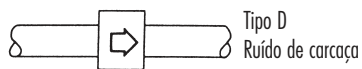
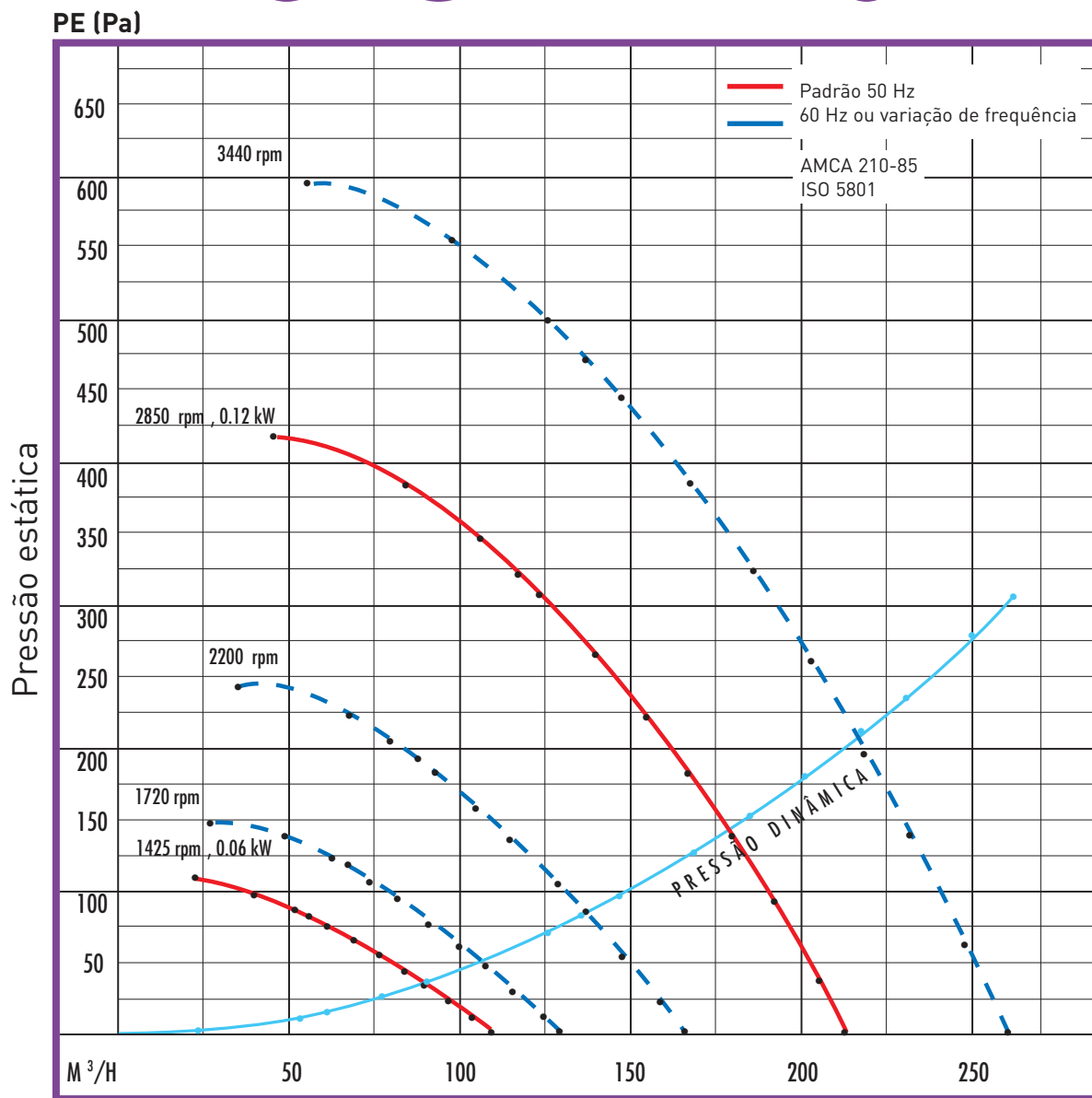
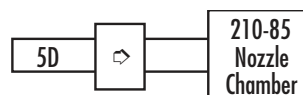


STORM 10



Ruído do ar que atravessa a carcaça e o motor próximo do rendimento máximo

n (T/min) rpm	Global dB	Global dB (A)
1435	62,9	51,6
1720	68,1	56,5
2870	81,1	69,6
3440	85,5	74,4



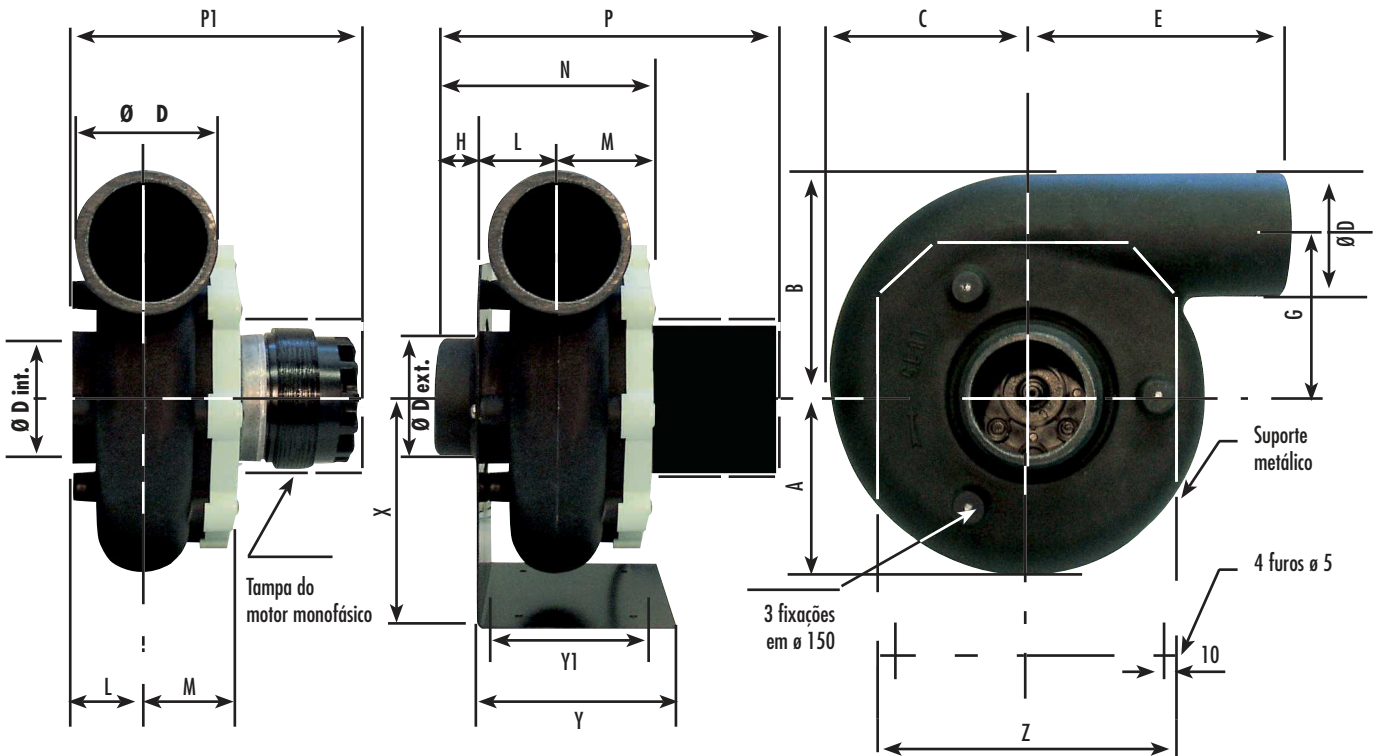
Tipo B (na sucção)
LW - Medida de Potência Sonora

rpm	dB(A)	dB
1435	52,3	61,6
1720	57,1	67,4
2870	69,7	80,8
3440	74,1	85,2

Nível sonoro em oitava (db)

Frequência Hz	1435 rpm	1720 rpm	2870 rpm	3400 rpm
250	49,8	54,5	66,9	73,2
500	45,2	49,6	64,8	69,3
1000	49,8	53,1	60,3	64,4

(Conforme ISO 13347)



Versão ATEX



**SOMENTE POSIÇÃO LG
(ANTI-HORÁRIA)**

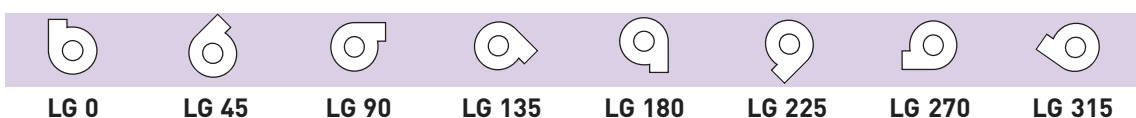
Dimensões (mm) - Suporte metálico não fornecido (ver acessórios)
A altura de eixo do motor pode variar dependendo do tipo de motor utilizado

A	B	C	Ø D	E	G	H	L	M	N	Y	Y1	Z	X
115	135	127	75	158	97	32	48	57	137	120	100	165	135

Conforme o tipo de motor

	P1	P
Monofásico, rotor externo, IP20 com tampa	173	205
ATEX trifásico	262	295
Trifásico, IP55	253	285

Posições de instalação - Vistas lado sucção



LG 0 e LG 90 são posições de instalação com motor IP20.