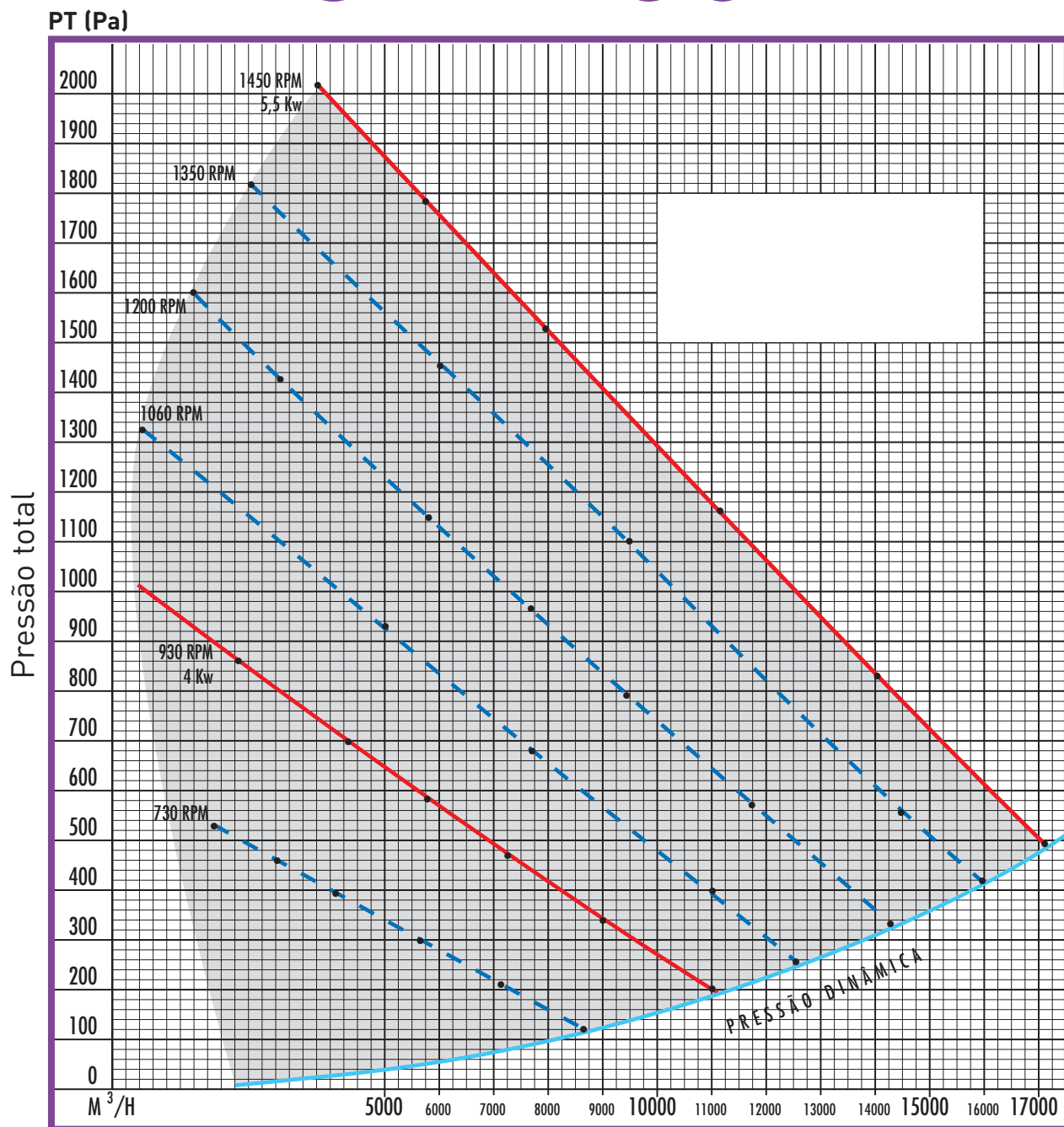


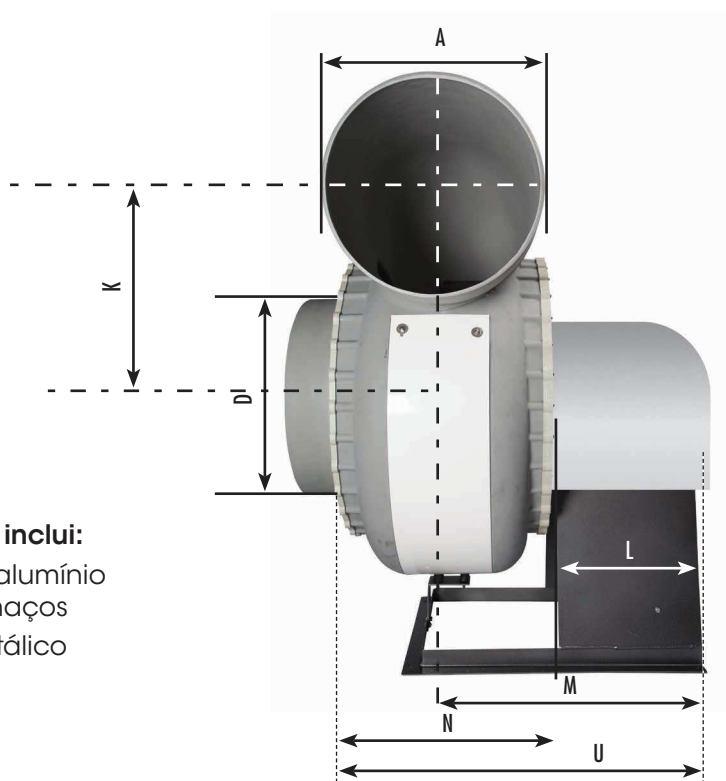
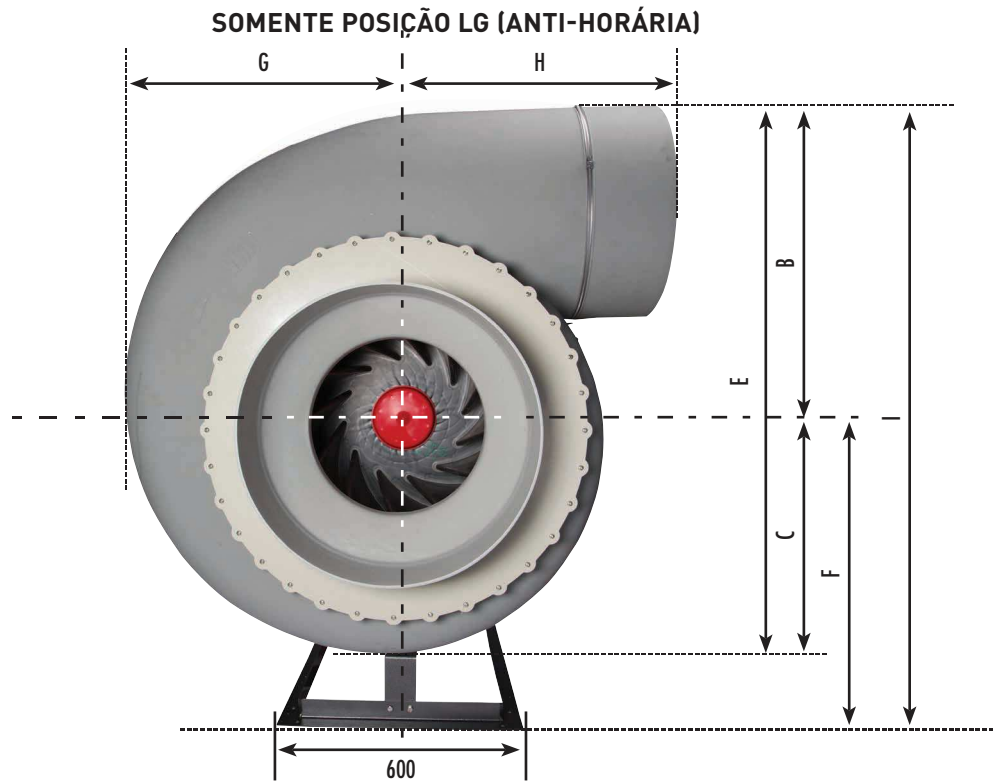
# SEAT 50



Transposição a N - 1.200 rpm

	qv (m³.h⁻¹)	AP estát. (Pa)	63 Hz	125 Hz	250 Hz	500 Hz	1000 Hz	2000 Hz	4000 Hz	8000 Hz
Potência acústica da sucção + cargaça por oitava (dB)	7429	873	88,9	84,0	87,8	78,2	75,9	74,3	74,8	72,0
	9321	675	88,9	84,4	87,9	79,5	77,3	75,4	75,8	73,8
	11724	366	90,0	85,8	88,9	81,3	79,7	77,7	76,8	73,6
Potência acústica da cargaça por oitava (dB)	7429	873	82,9	73,6	73,7	69,0	68,6	60,6	60,1	55,2
	9321	675	85,5	76,7	74,9	70,3	70,3	61,7	60,9	56,2
	11724	366	86,6	79,6	78,7	72,5	72,3	64,2	62,3	56,7
Potência acústica do sopro por oitava (dB)	7429	873	85,5	91,3	86,3	81,0	78,7	73,6	73,0	72,3
	9321	675	85,8	91,1	87,3	82,7	80,7	75,2	73,6	72,3
	11724	366	86,1	91,9	89,2	85,7	84,1	78,5	75,0	72,3

As transposições para N - 1.450 rpm e N - 930 rpm podem ser consultadas em nosso site



- O ventilador inclui:**
- Protetor de alumínio contra estilhaços
  - Suporte metálico

**Posições de instalação**  
Vistas lado sucção



**LG 0**



**LG 90**

**Dimensões (mm) - Suporte metálico fornecido**

A	D	B	C	E	F	G	H	I	I <sub>LG90</sub>	K+F	K	L	M	N	U
500	600	765	550	1315	740	660	610	1350	1505	1255	515	400	715	620	1020