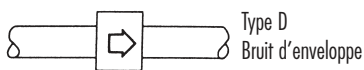
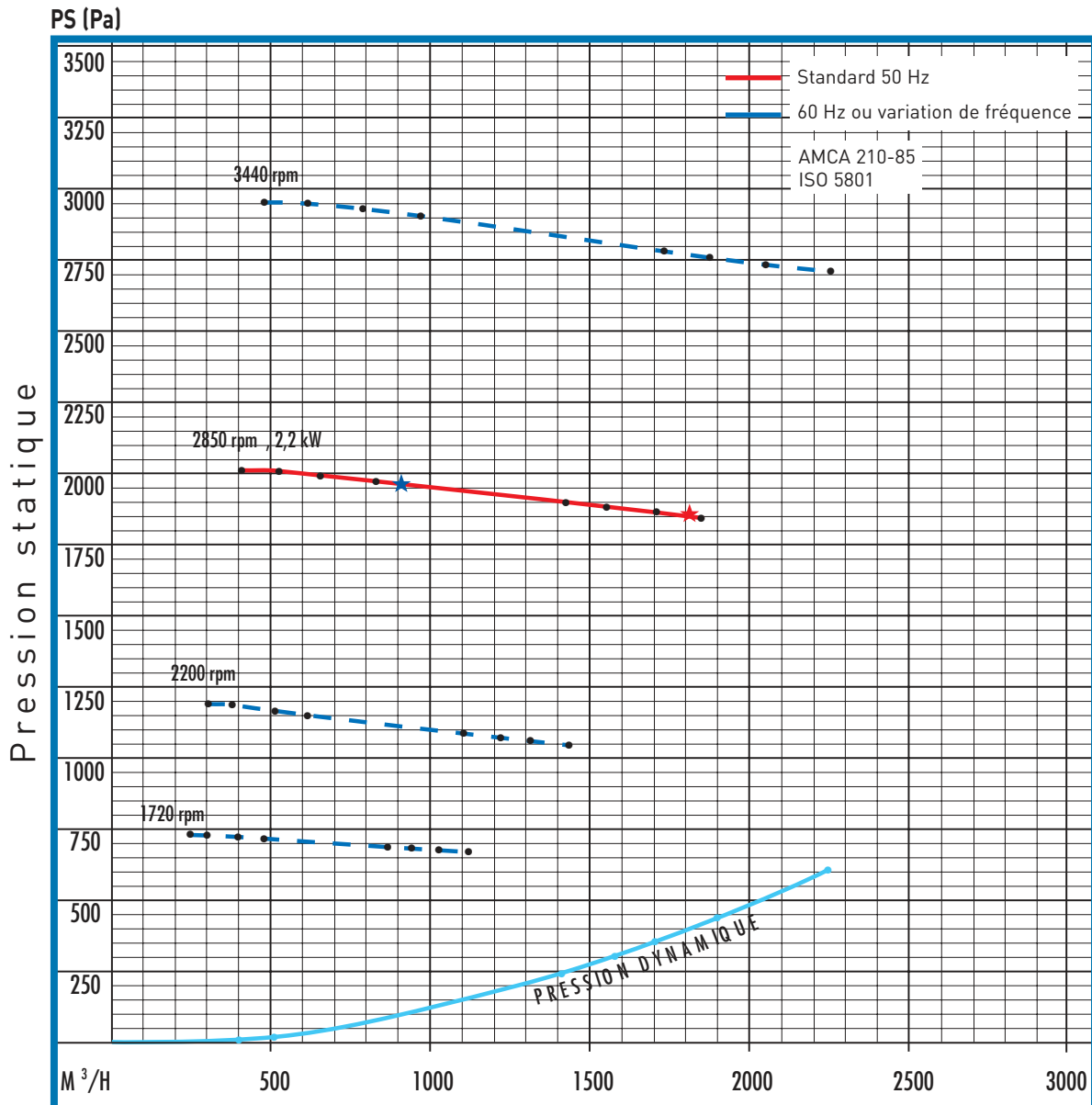
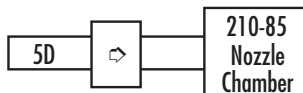


STORM 16



Bruit enveloppe et moteur au voisinage
du rendement maximum

n (T/min) R.P.M.	Global dB	Global dB (A)
1450	90,6	77,7
1720	99,1	81,8
2850	115,8	93,8
3300	119	97



Type B (à l'aspiration)
LW Mesure Puissance Acoustique

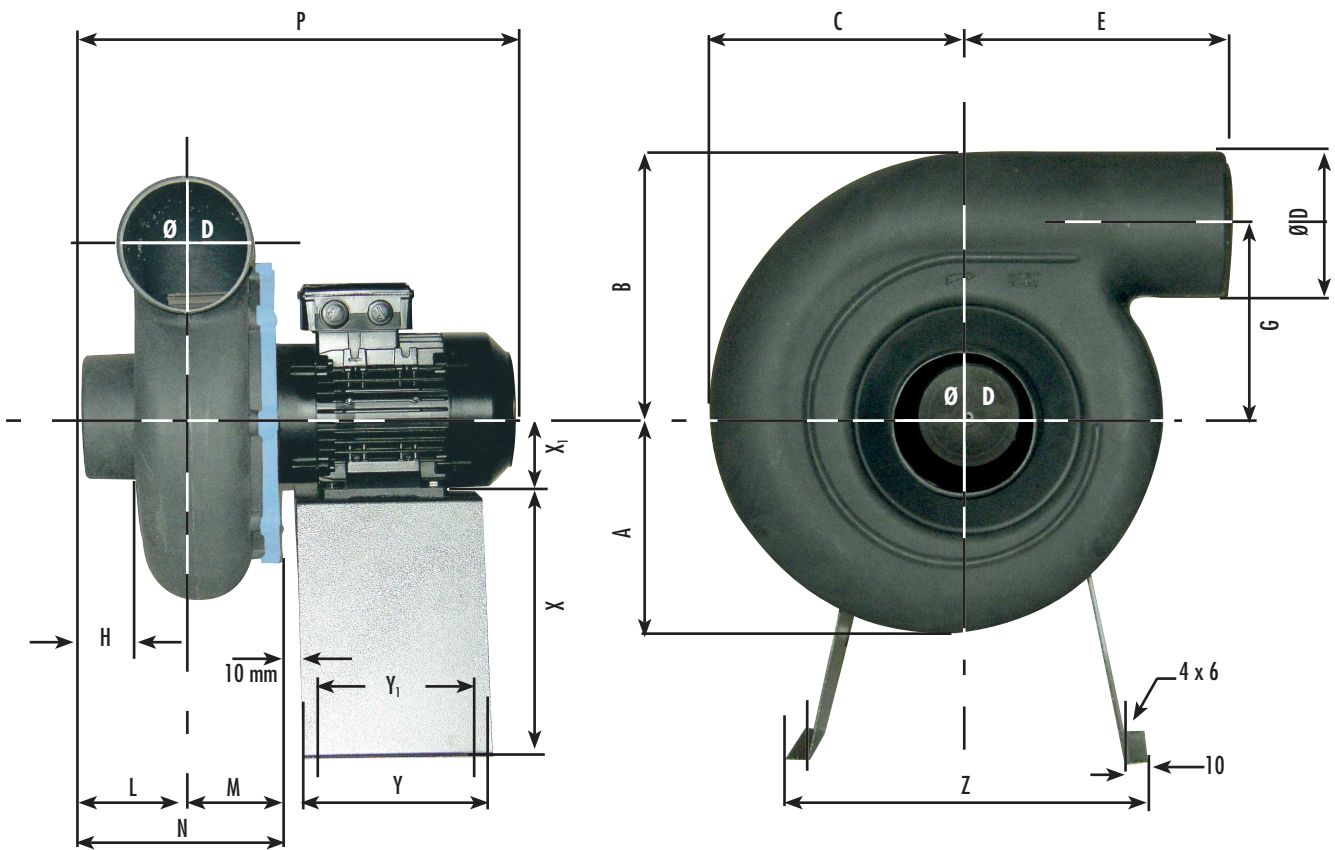
R.P.M.	★ dB(A) ★	dB	
1450	77,7	79,3	90,6 92,6
1720	81,8	83,3	99,1 98,2
2850	93,8	94,8	115,8 110
3300	97	98,2	119 114,2

(Selon ISO 13347)

Niveau sonore en octave (dB)

Fréquence Hz	1450 R.P.M.	1720 R.P.M.	2870 R.P.M.	3300 R.P.M.
50	85,5	95,8	107,9	111,1
100	87	83,2	94,2	104
250	74,3	80,1	94	97,3
500	70,9	75,3	84,1	89,3
1000	69,2	73,6	83,4	87,3
2500	62,9	67	80,3	84,7
5000	57,8	64,2	77,5	81,2
10000	49,7	56,1	72,5	78,4

STORM 16



UNIQUEMENT POSITION LG

Disponible
en version **ATEX**

Dimensions (mm) - Chaise métal non fournie (voir accessoires)
Les hauteurs d'axe moteur peuvent changer selon le type de moteur utilisé

A	B	C	Ø D	E	G	H	L	M	N	P	Y	Y ₁	Z	X	X ₁
235	288	278	160	262	205	40	100	97	197	477	240	160	420	300	90

Positions de montage - Vues côté aspiration

