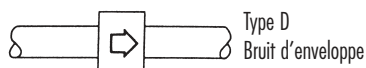
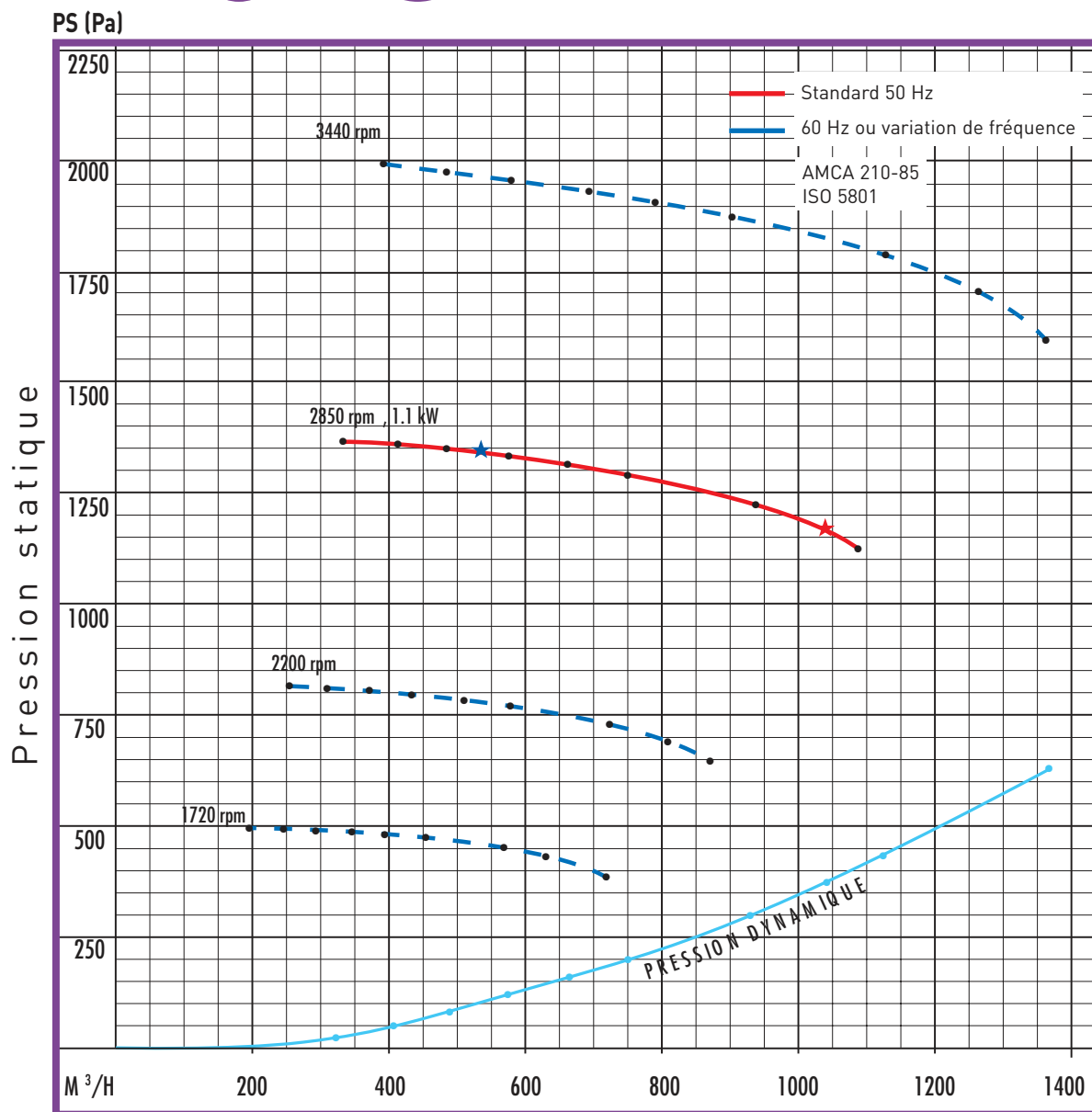
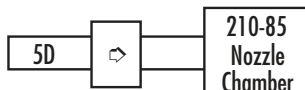


STORM 14



Bruit enveloppe et moteur au voisinage du rendement maximum

n (T/min) R.P.M.	Global dB	Global dB (A)
1450	65,4	61,1
1720	69,1	69,1
2850	82,1	78
3300	86,7	81,8



Type B (à l'aspiration)
LW Mesure Puissance Acoustique

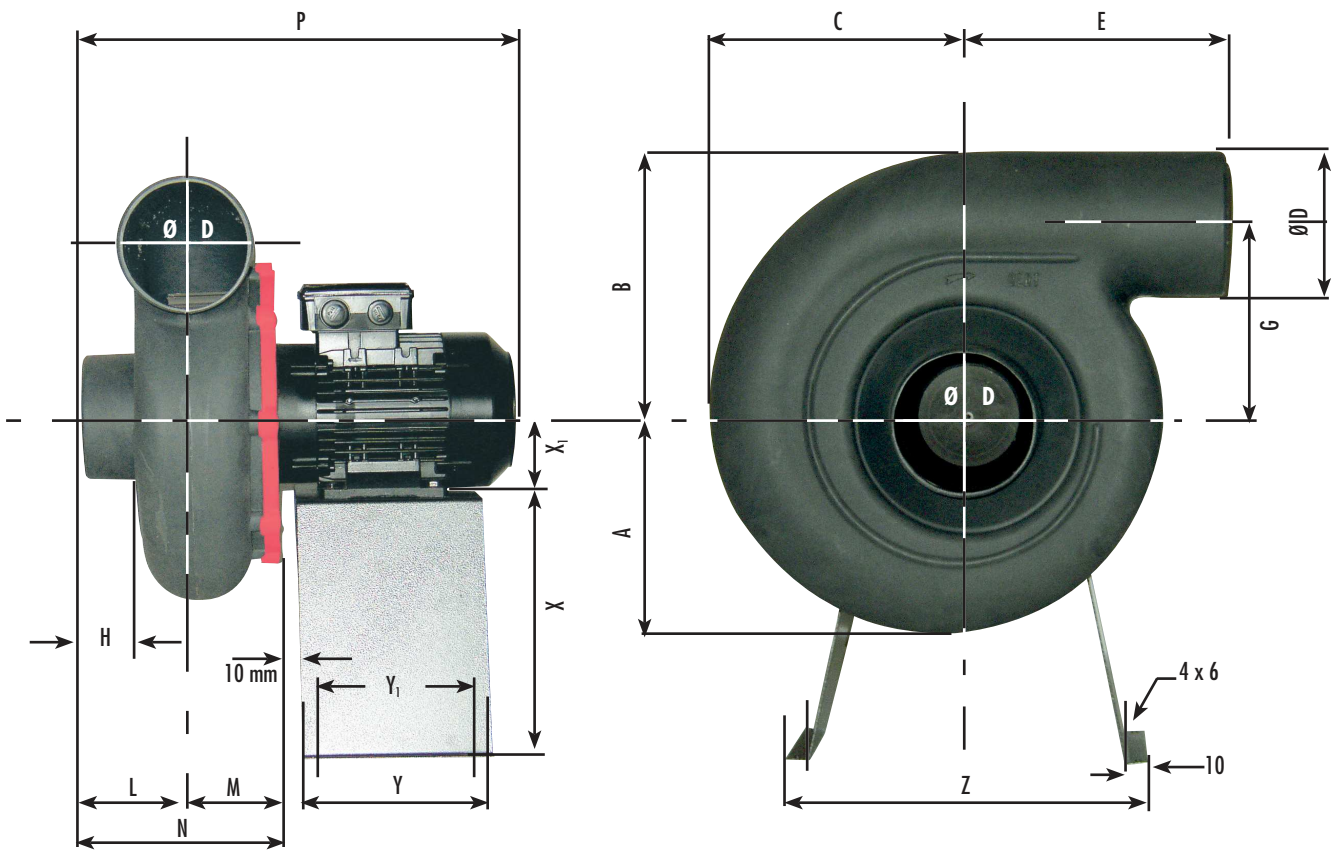
R.P.M.	★ dB(A) ★	dB
1450	72,5 75	87,2 87,3
1720	76,4 78,8	93,1 90,8
2850	88,1 89,3	109,3 105,8
3300	91,3 93,1	112,4 110,5

(Selon ISO 13347)

Niveau sonore en octave (dB)

Fréquence Hz	1450 R.P.M.	1720 R.P.M.	2870 R.P.M.	3300 R.P.M.
50	81,5	86	104,7	107,9
100	76,9	80,1	90,2	94,2
250	74,7	70,5	87,3	87
500	69,1	72,9	84,1	79,3
1000	61,4	67,5	80	83,2
2500	54,6	59	71,8	76,9
5000	50	54,3	69,3	73,2
10000	48,3	52,6	64,7	68,5

STORM 14



UNIQUEMENT POSITION LG

Disponible
en version **ATEX**

Dimensions (mm) - Chaise métal non fournie (voir accessoires)
Les hauteurs d'axe moteur peuvent changer selon le type de moteur utilisé

A	B	C	Ø D	E	G	H	L	M	N	P	Y	Y ₁	Z	X	X ₁
188	232	227	125	218	170	55	110	83	193	433	180	160	340	240	80

Positions de montage - Vues côté aspiration

