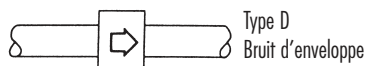
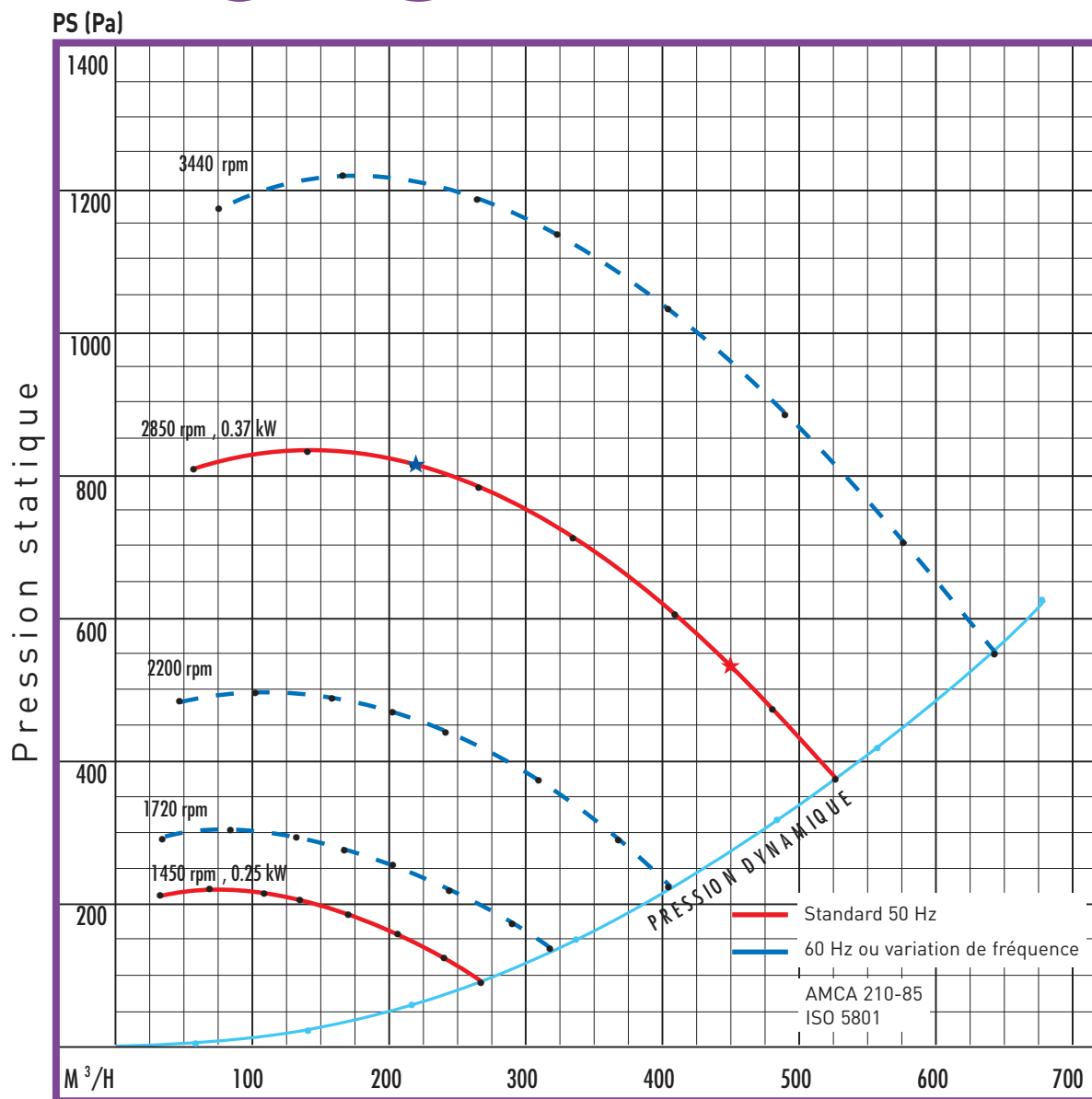
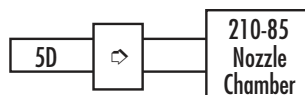


# STORM 12



Bruit enveloppe et moteur au voisinage  
du rendement maximum

n (T/min) R.P.M.	Global dB	Global dB (A)
1450	60,4	56,8
1720	65,2	61,5
2850	76,8	74
3300	80,5	77,8



Type B (à l'aspiration)  
LW Mesure Puissance Acoustique

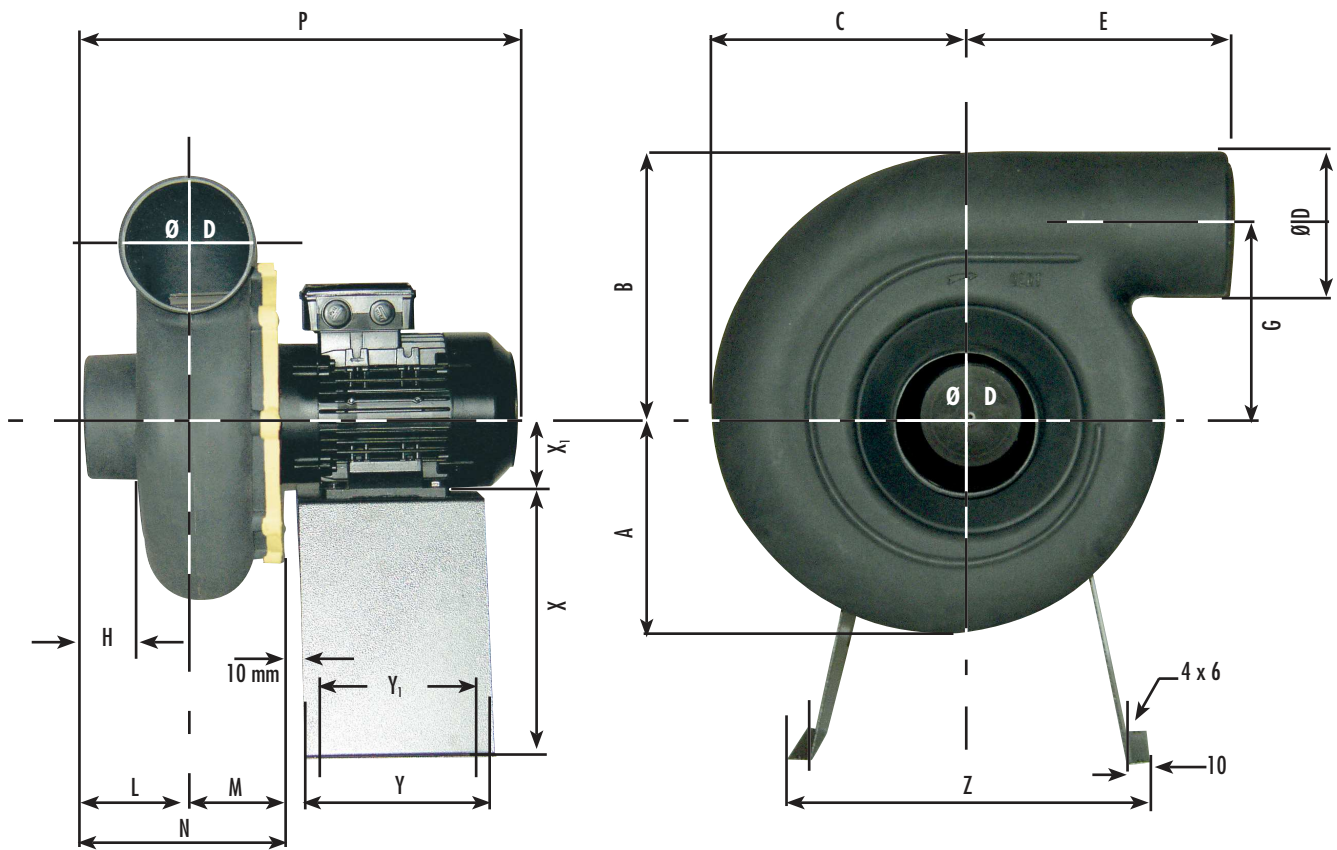
R.P.M.	★ dB(A) ★	dB	
1450	69,9 71,7	82	83,9
1720	73,5 75,3	86,9	87,6
2850	84,2 85,8	98,7	98,1
3300	87,4 88,8	101,9	100,9

(Selon ISO 13347)

Niveau sonore en octave (dB)

Fréquence Hz	1450 R.P.M.	1720 R.P.M.	2870 R.P.M.	3300 R.P.M.
50	79,9	83,2	92,5	95,6
100	71,9	75,6	88,5	91,4
250	63,6	74,5	76,4	81,9
500	66,4	72,4	72,6	83,1
1000	55,7	62,5	76,4	81,9
2500	47,7	52,2	63,3	69,6
5000	43,3	47,7	62,4	66,3
10000	41,4	45,7	58	61,9

# STORM 12



UNIQUEMENT POSITION LG

Disponible  
en version **ATEX**

Dimensions (mm) - Chaise métal non fournie (voir accessoires)  
Les hauteurs d'axe moteur peuvent changer selon le type de moteur utilisé

A	B	C	Ø D	E	G	H	L	M	N	P	Y	Y <sub>1</sub>	Z	X	X <sub>1</sub>
145	175	163	90	212	130	45	80	72	152	350	180	160	340	240	71

Positions de montage - Vues côté aspiration

