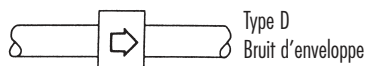
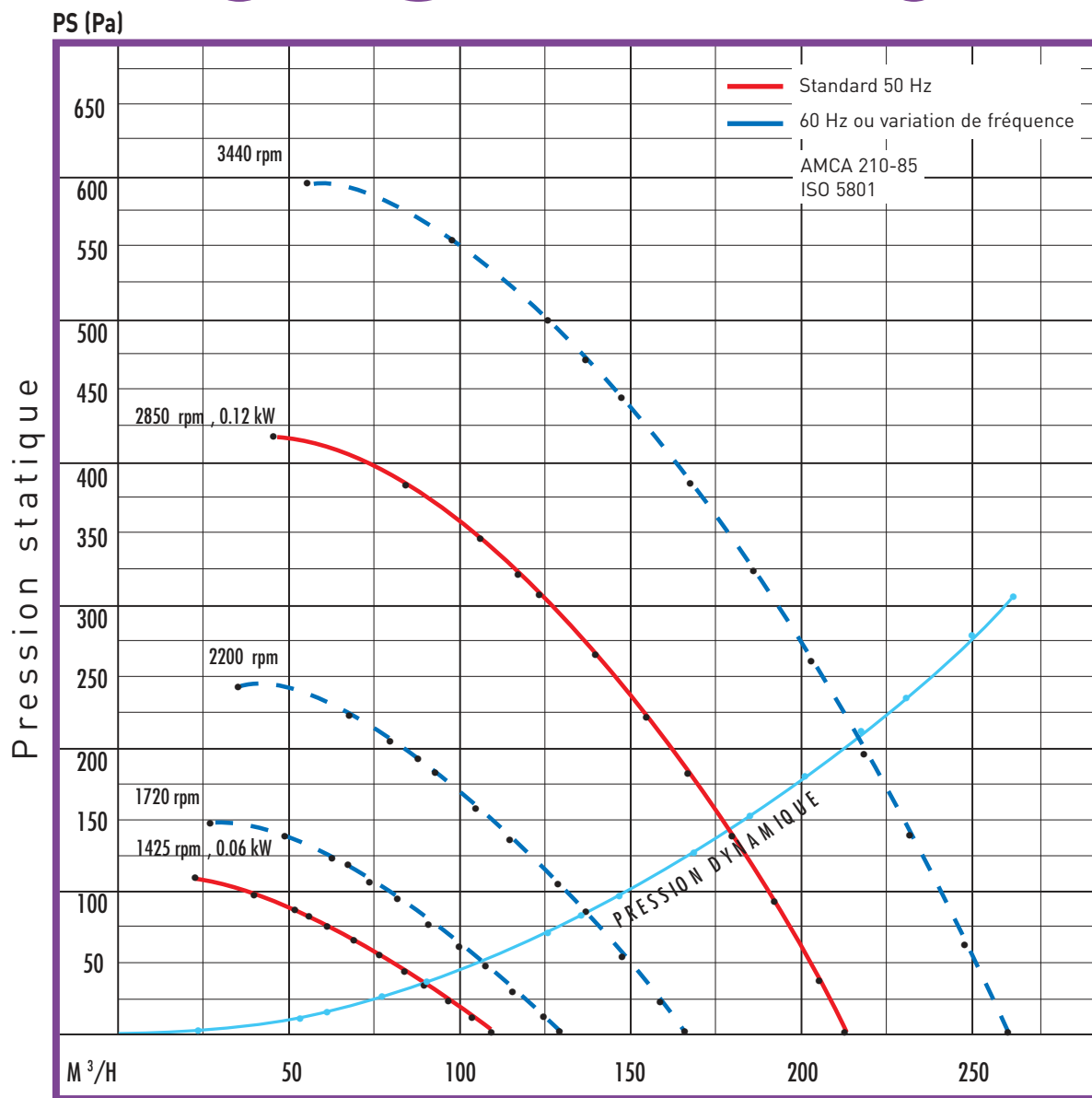
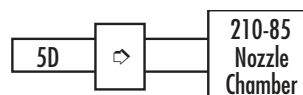


STORM 10



Bruit enveloppe et moteur au voisinage
du rendement maximum

n (T/min) R.P.M.	Global dB	Global dB (A)
1435	62,9	51,6
1720	68,1	56,5
2870	81,1	69,6
3440	85,5	74,4



Type B (à l'aspiration)
LW Mesure Puissance Acoustique

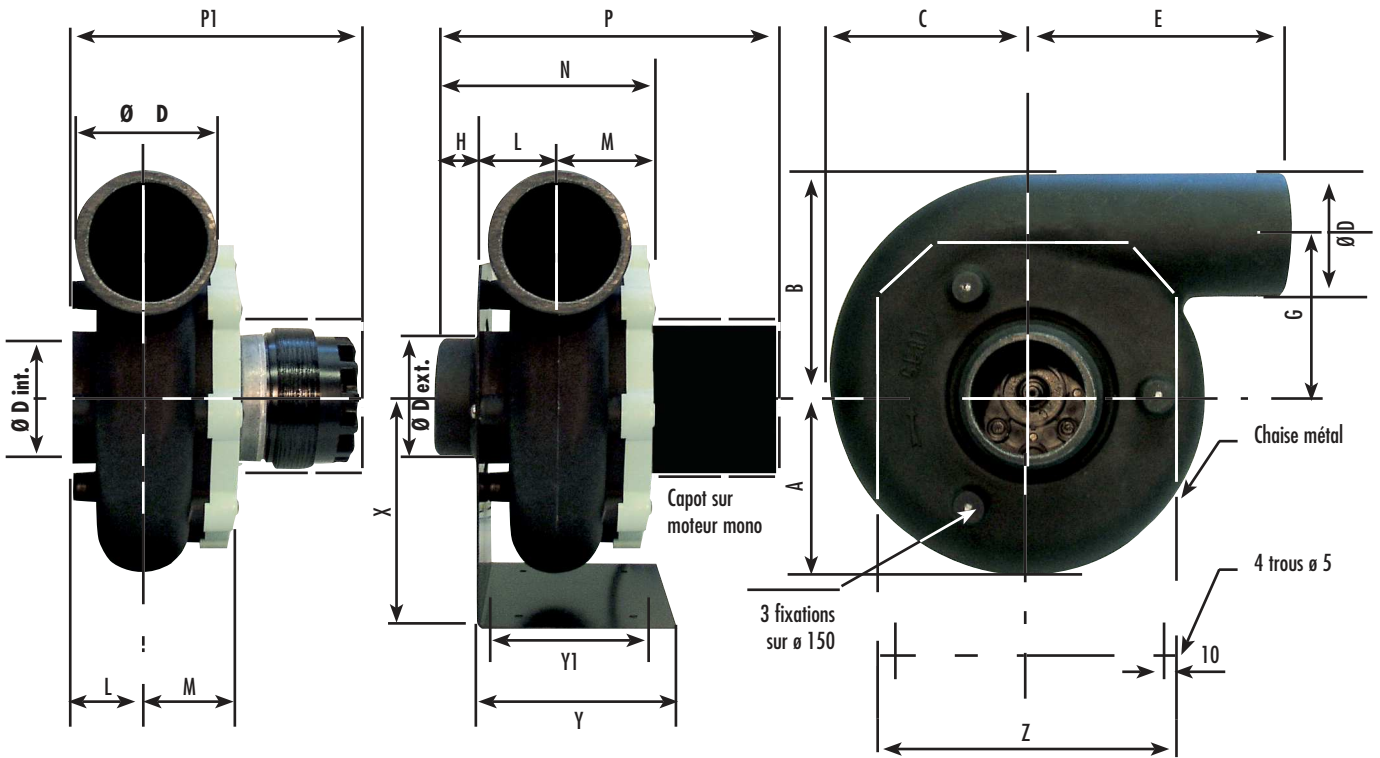
R.P.M.	dB(A)	dB
1435	52,3	61,6
1720	57,1	67,4
2870	69,7	80,8
3440	74,1	85,2

Niveau sonore en octave (dB)

Fréquence Hz	1435 R.P.M.	1720 R.P.M.	2870 R.P.M.	3400 R.P.M.
250	49,8	54,5	66,9	73,2
500	45,2	49,6	64,8	69,3
1000	49,8	53,1	60,3	64,4

(Selon ISO 13347)

STORM 10



UNIQUEMENT POSITION LG

Disponible
en version **ATEX**

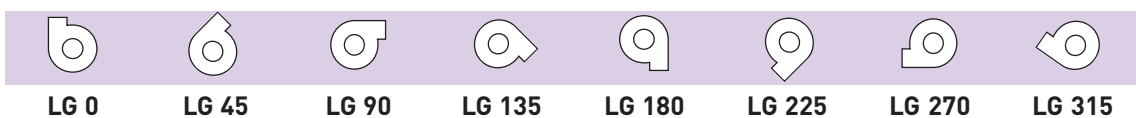
Dimensions (mm) - Chaise métal non fournie (voir accessoires)
Les hauteurs d'axe moteur peuvent changer selon le type de moteur utilisé

A	B	C	Ø D	E	G	H	L	M	N	Y	Y1	Z	X
115	135	127	75	158	97	32	48	57	137	120	100	165	135

Selon type moteur

	P1	P
Mono, rotor extérieur, IP20 avec capot	173	205
ATEX triphasé	262	295
Triphasé, IP55	253	285

Positions de montage - Vues côté aspiration



LG 0 et LG 90 sont des positions de montage avec moteur IP20.