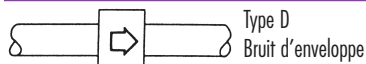
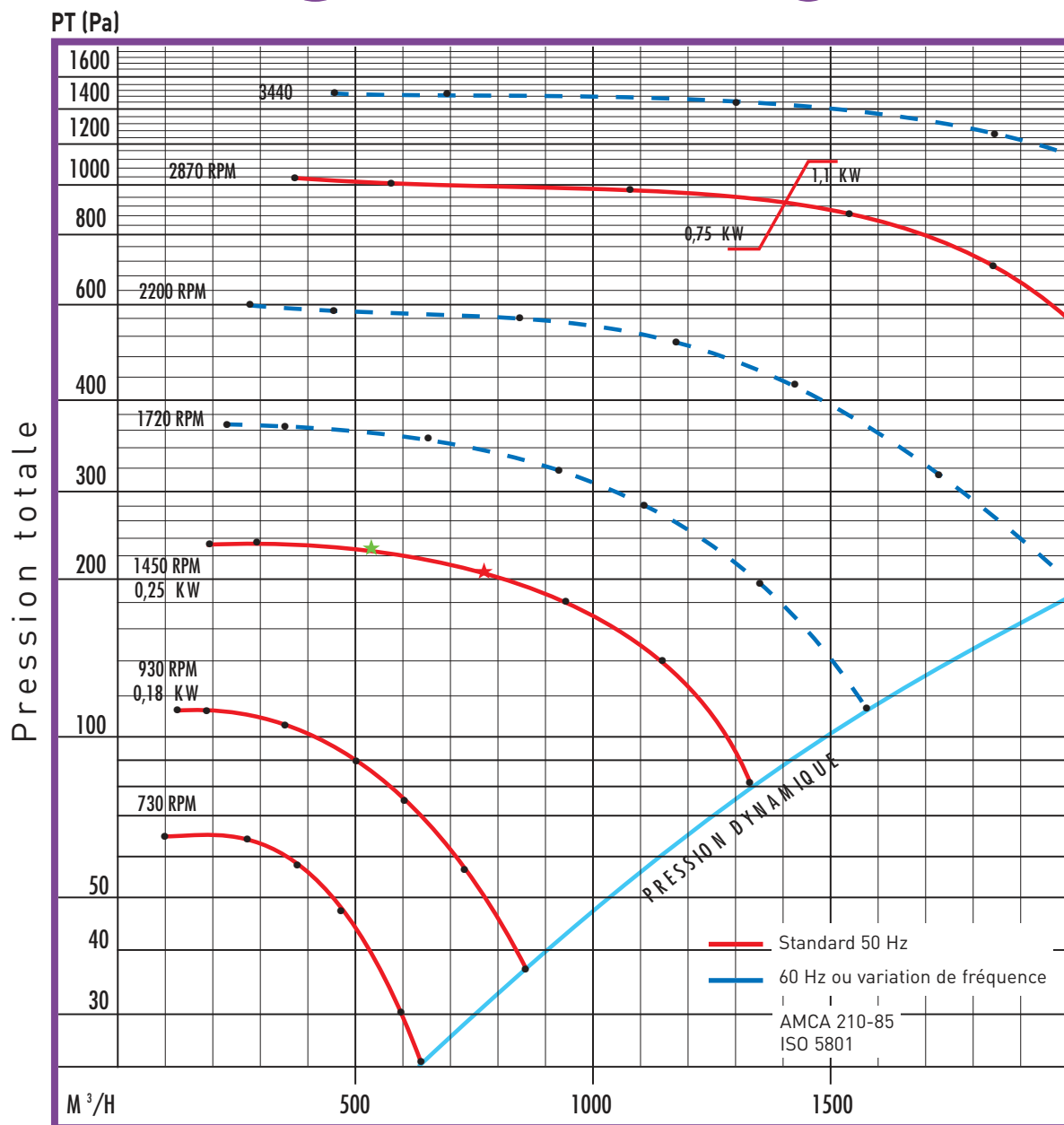
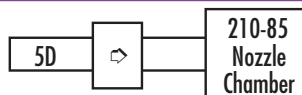


SEAT 20



Bruit enveloppe et moteur au voisinage du rendement maximum

R.P.M.	dB (A)	
950	41	42
1435	51	52
2870	66	67



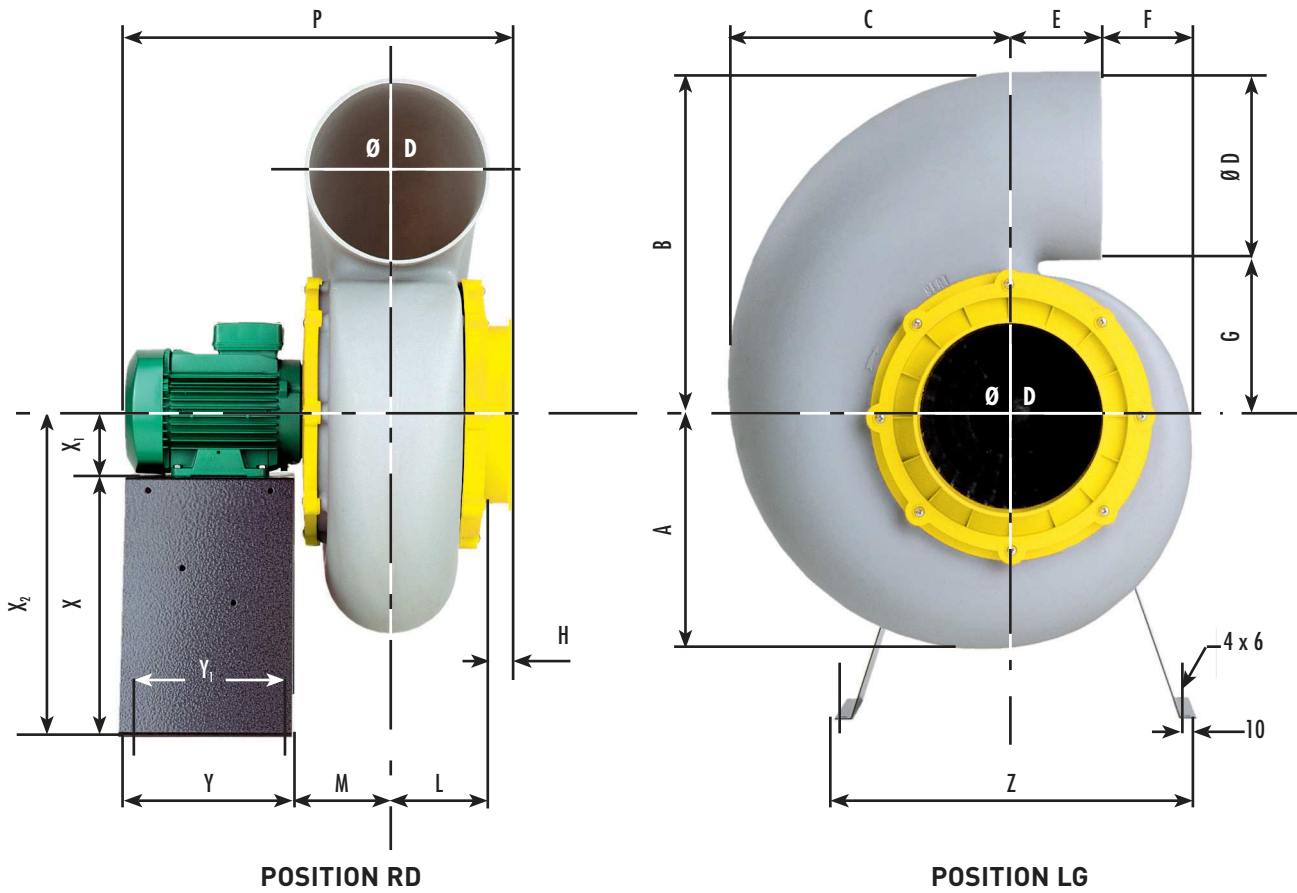
Type B (à l'aspiration)
LW Mesure Puissance Acoustique

R.P.M.	dB(A)		dB
950	53	61	
★ 1450	65	70	
2870	83	85	

Mesures acoustiques selon ISO 5801

Niveau sonore en octave (dB)

Fréq. Octave Hz	1450 R.P.M. ★ 450 m³/h	1450 R.P.M. ★ 750 m³/h
125	65,1	67,6
250	64,9	65,3
500	63,8	64,8
1000	61	61,9
2000	52,3	53
4000	50,6	51,3



Disponible
en version **ATEX**

Dimensions (mm) - Chaise métal non fournie (voir accessoires)

A	B	C	Ø D	E	F	G	H	L	M	P	Y	Y ₁	Z	X	X ₁	X ₂
208	303	240	160	100	57	143	32	84	94	390	180	160	340	240	71	311

ATTENTION : pour un montage sur une chaise haute protection, X₂ = 370 mm.

Positions de montage - Vues côté aspiration

