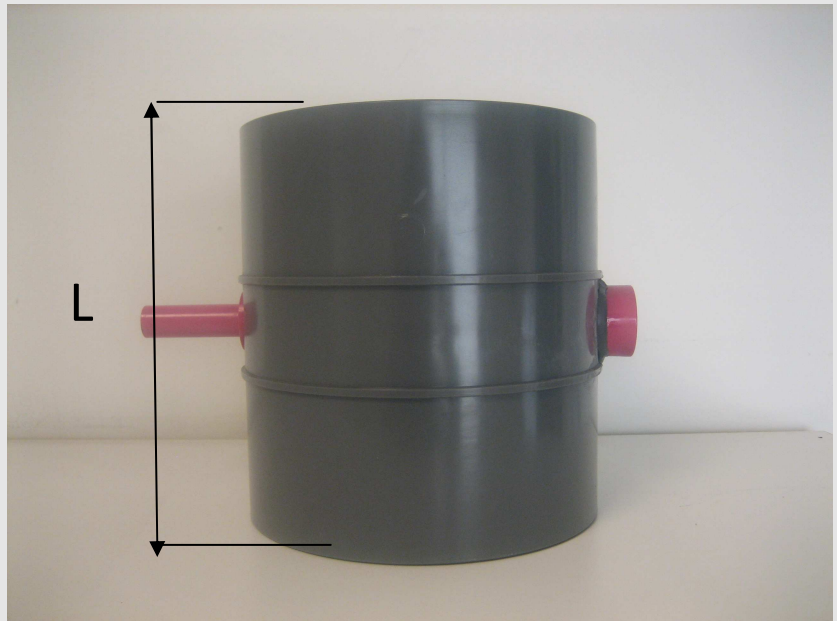
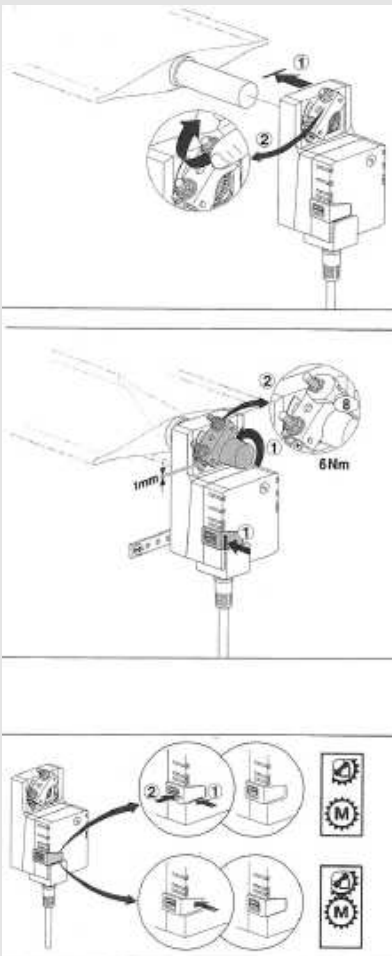


VOLET PVC SANS MOTORISATION

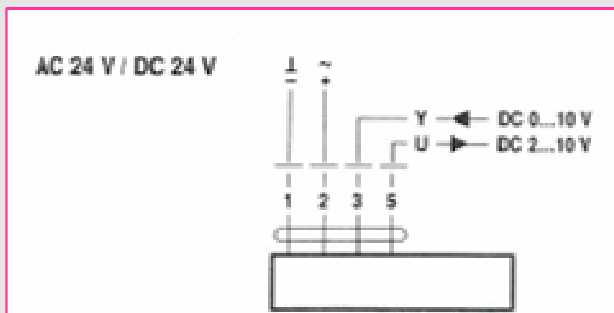
Diamètre (mm)	Dimensions L (mm)
125	140
160	180
200	225
250	265
315	305



VOLET PVC AVEC 2 TYPE DE MOTORISATIONS



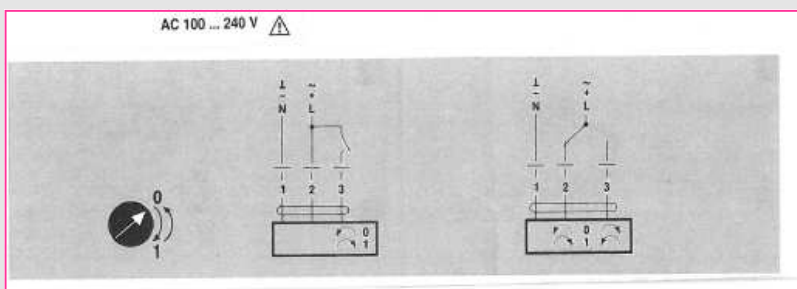
1. MOTORISATION 0-10V



Commande 0-10V

- Temps de réponse 10-15s
- Alimentation AC/DC 24V
- Commande par signal 0-10V
- Application: débit variable proportionnel ou 2 points de consigne
- IP54
- Transformateur 220V/24V sur stock

2. MOTORISATION TOUT OU RIEN



Tout ou rien 240V

- Alimentation AC/DC 240V
- Fonctionnement binaire: ouvert ou fermé
- Application: l'équilibrage des réseaux aérauliques
- Temps de réponse: 30s
- IP54

