

CONTRÔLEUR DE DEBIT D'AIR POUR SORBONNES DE LABORATOIRE TYPE C SPECIFICATIONS



Parc Technologique Delta Sud * 09340 Verniolle * France
Tel + 33 5 61 69 84 43 * fax + 33 5 61 67 86 03
info@seat-ventilation.com * www.seat-ventilation.com

DESCRIPTION GENERALE

Référence 819703

Avantages

- Sécurité: selon la norme EN 14175.
- Simplicité d'installation et de Maintenance
- Stabilité et Précision de la mesure de la sonde
- Design attractif : en 3 couleurs avec voyants et affichage numérique

Descriptif:

- Alarme visuelle et sonore
- 3 boutons Poussoirs: Ventilateur Arrêt/Marche, Lumière Arrêt/Marche, Arrêt Buzzer
- Purge 30 secondes après arrêt ventilateur
- Alarme sonore désactivée par arrêt ventilateur
- Voyant de niveau d'ouverture de glace
- Contact pour compensation d'air

Options

- Boîtier montage en saillie
Pour montage en bandeau
Protection du circuit électronique
- Relais d'alarme
Un relais d'alarme qui fonctionne avec le Buzzer peut être installé en option sur le contrôleur
- Batterie de sauvegarde
Le voyant rouge clignotant est maintenu en fonctionnement pendant 6 h en cas de coupure de l'alimentation
- Étiquette personnalisable en résine
- Affichage numérique en m/s

Couleurs

- La façade en plastique est déclinée en 3 couleurs:
- Blanc (standard)
 - Noir
 - Argent



Normes internationales

- Norme Sorbonnes de laboratoire EN 14175-2
- CEM Compatibilité électromagnétique EN 61326:1997 / A1 : 1998 / A2 : 2001 / A3 : 2003 (*Essai RC-05-42060-1*) US FCC Part 15 Class B édition 2005 (*Test report RC-05-42060-2-A*).
- Directive RoHS pour circuits électroniques, limitation des substances dangereuses
- Norme Française de laboratoire XPX 15206 Janv. 2005
- CE

Composants

- Façade électronique de contrôle:
La façade doit être installée verticalement ou horizontalement sur la Sorbonne avec 2 Vis de 2,8 mm; L'étanchéité IP55 est assurée par un joint torique; La façade est livrée avec une étiquette résistante aux produits chimiques (horizontale ou verticale) avec des boutons poussoir; Le boîtier saillie est optionnel.
- Sonde:
Installée dans la sorbonne, la sonde mesure les variations de vitesse d'air dans l'enceinte. Livrée avec un câble de 3,5m (5m en option) et une Fiche de connection à brancher sur le circuit de contrôle.
- Alimentation:
Un transformateur 220V à 12 V DC se branche directement sur le circuit électronique; (Fourni avec une prise européenne)



Emballage:

- Livré dans une boîte comprenant la Façade de contrôle, la sonde, le transformateur 220/12V, le joint d'étanchéité et les vis de Fixation
- Boîtier saillie en option

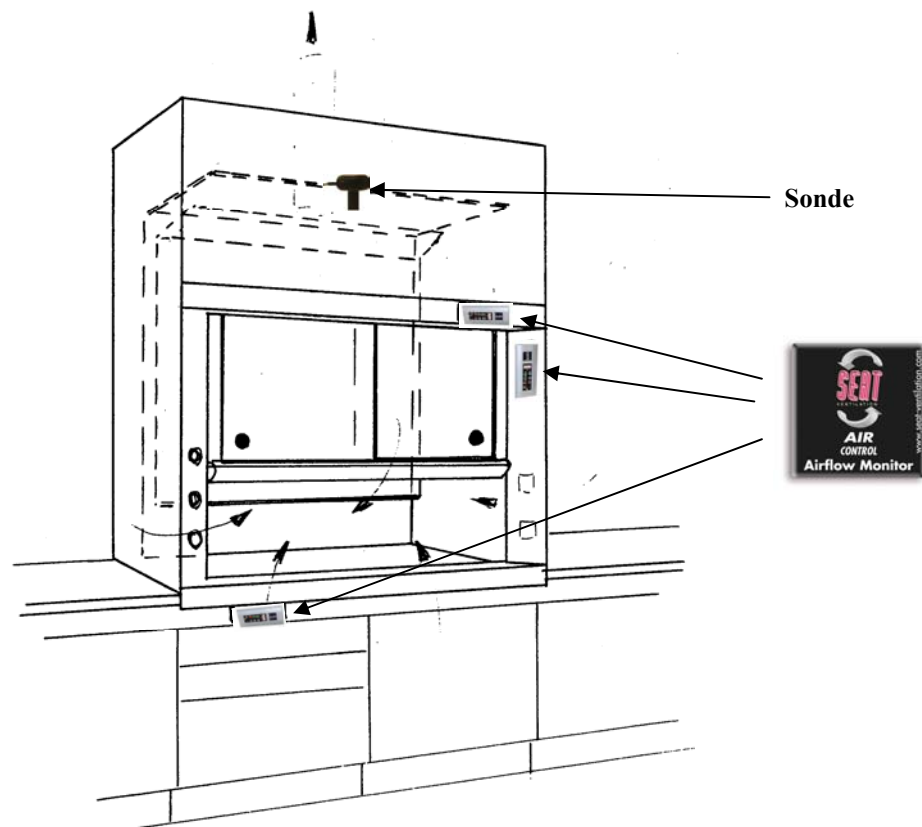
PRINCIPE DE FONCTIONNEMENT

Quand le ventilateur d'extraction est enclenché, une pression négative apparaît à l'intérieur de la sorbonne. Si la glace est baissée la pression augmente, la vitesse frontale est plus importante. Au contraire, si la glace est ouverte ou si le débit extrait diminue, la pression baisse et la vitesse d'air chute.

Si une ouverture est réalisée dans l'enceinte, l'air va pénétrer par l'orifice réalisé à une vitesse proportionnelle à la vitesse frontale.

Le « Seat Air Control » utilise ce principe. La sonde est installée dans l'orifice appelé débit de Fuite.

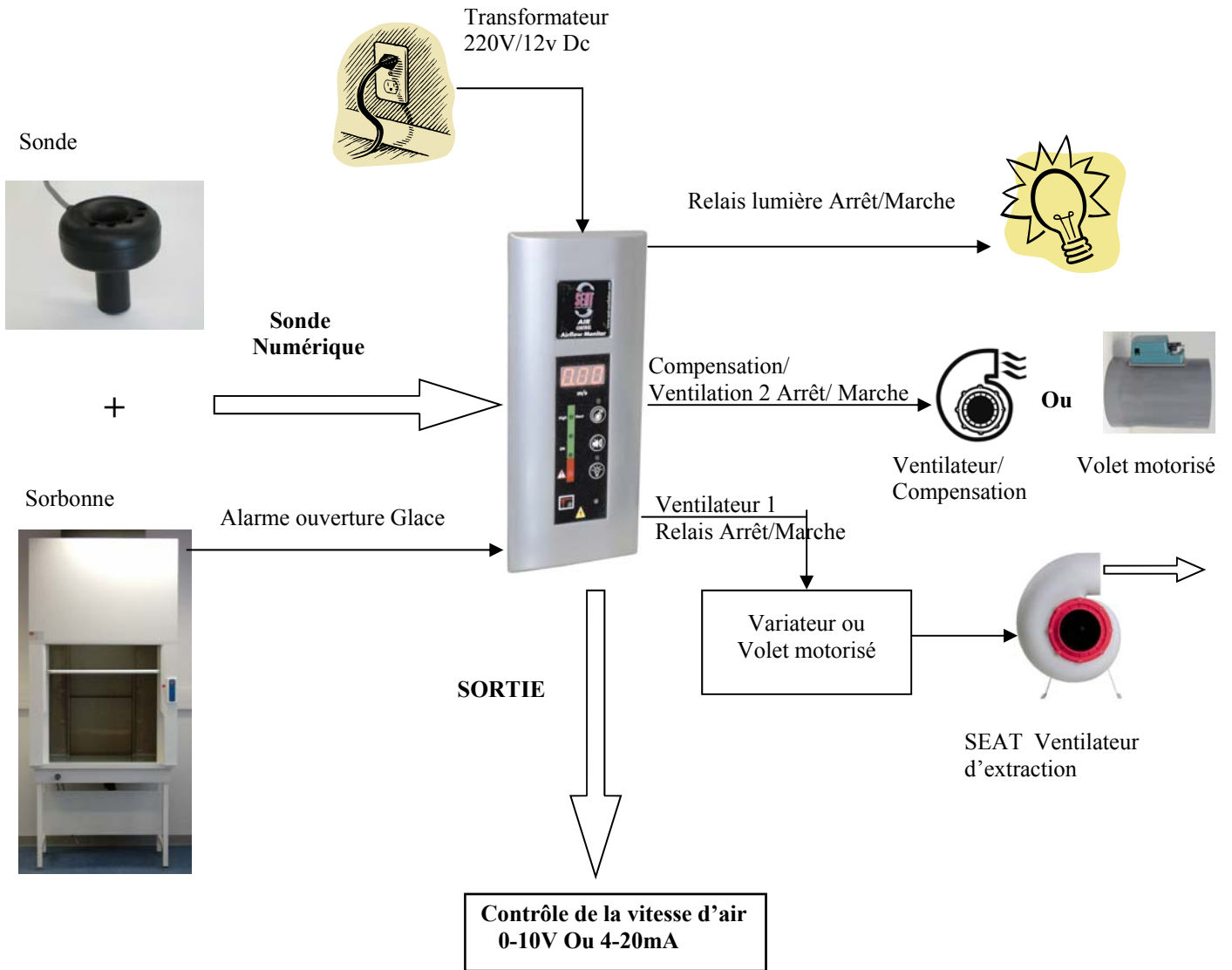
La vitesse d'air est transcrite sur la façade électronique par des leds, et une alarme sonore. L'affichage numérique de la vitesse est disponible en option.



CONTRÔLEUR TYPE C

Référence 819703

LED & NUMERIQUE







+
Alarme



Si vitesse d'air trop faible

SPECIFICATIONS

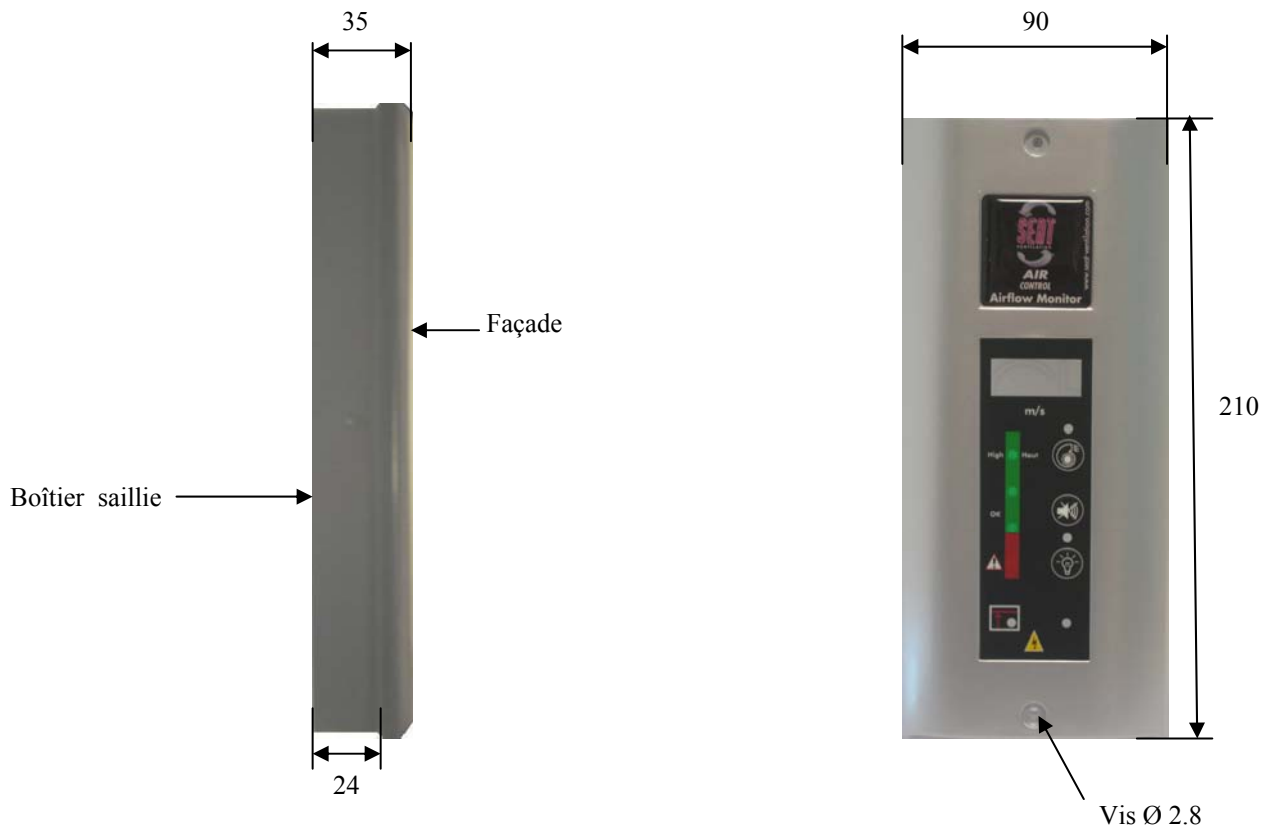
Référence 819703

	Contrôleur Type C
	
Référence	819703
Affichage	2 LED vertes pour une vitesse normale d'air 3 LED vertes pour une vitesse élevée d'air 1 LED rouge clignotante Sans affichage numérique
Affichage numérique	En m/s (optionnel)
Seuil d'alarme	Standard : au-dessous de 0.39m/s
Tempo/Alarme sonore	Au choix: 0s, 10s ou 30s
Sortie Analogique	0-10 V 4-20 MA
Indicateur d'alarme	1 LED rouge clignotante et alarme sonore
Purge d'extraction	Au choix: 30s après Arrêt ventilateur
Arrêt alarme sonore	
État Relais/lumière	 LED orange
État Relais/Ventilateur	 LED orange
Relais Alarme	Optionnel
Sauvegarde	Oui, dernière impulsion
Indicateur de Niveau d'Ouverture	LED orange clignotante associée à une alarme sonore après 30s
Montage	Encastré ou boîtier saillie (optionnel)
Calibration	Pre-calibré à 0.5m/s sur demande Recalibration possible
Alimentation	12Vdc (transformateur 220V-12Vdc fourni)
Orientation	Vertical / Horizontal
Dimensions	Façade : 210 x 90 x 10 mm Boîtier: 205 x 85 x 14 mm

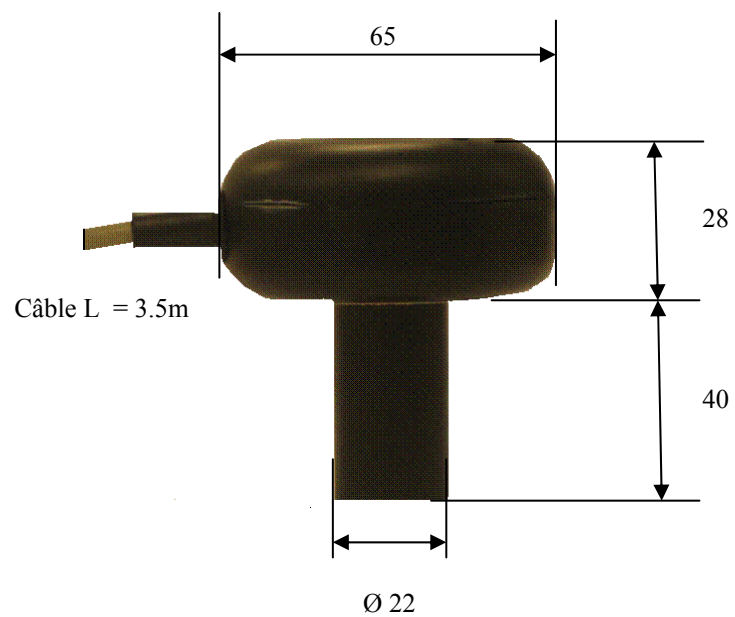
SPECIFICATIONS

Référence 819703

Contrôleur+boîtier saillie



Sonde



VUE D'ENSEMBLE

Référence 819703

