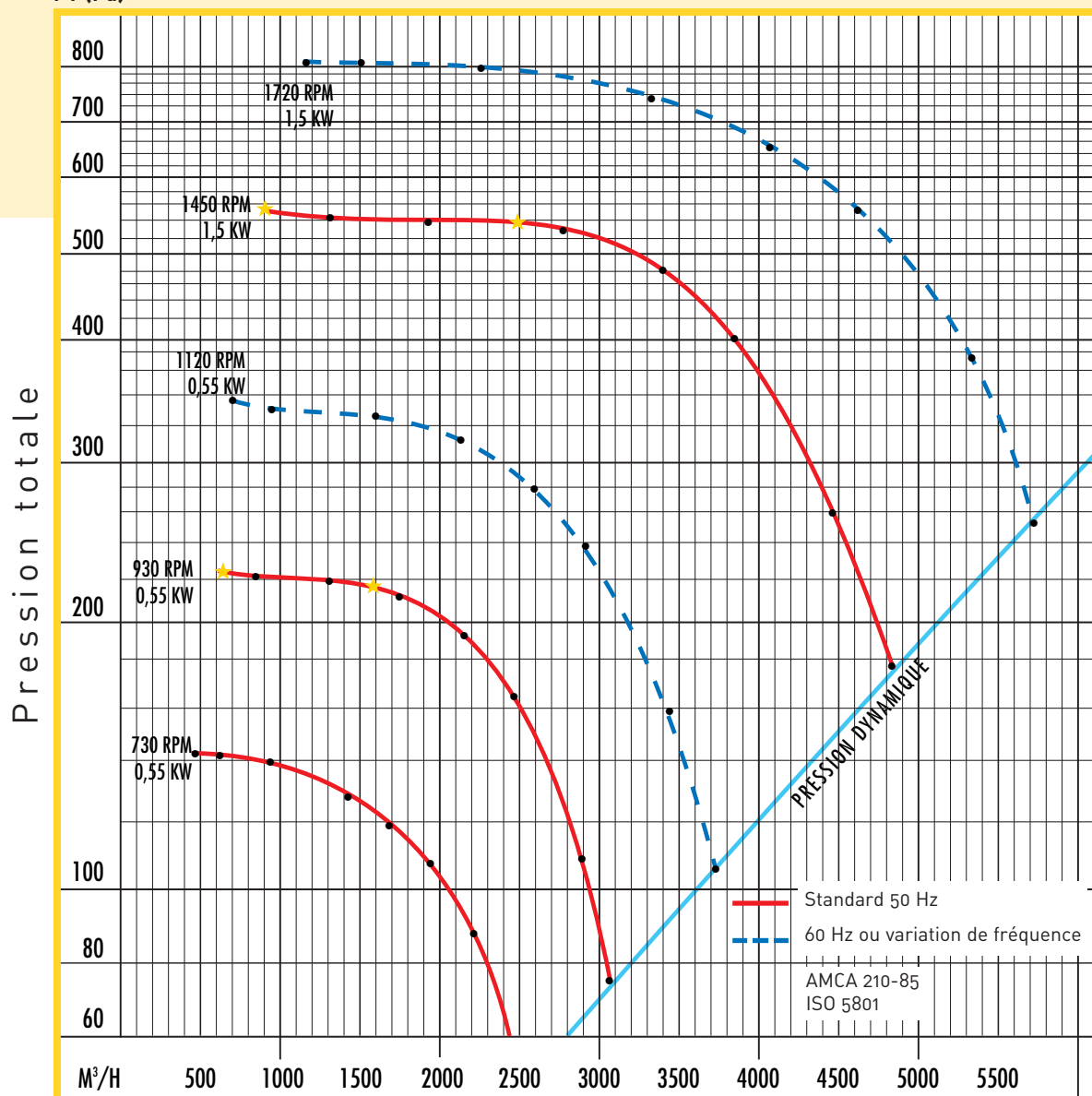


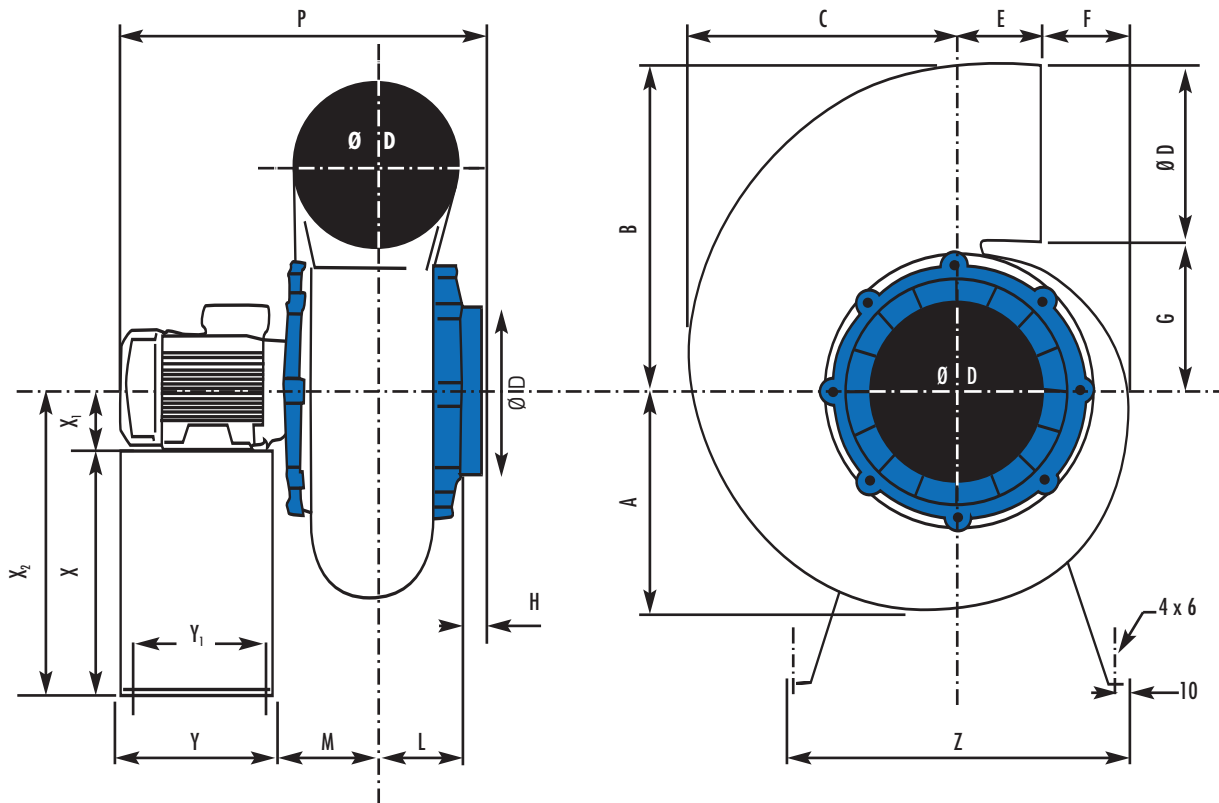
SEAT 30

PT (Pa)



Caractéristiques acoustiques

| Type | RPM | 63 Hz | 125 Hz | 250 Hz | 500 Hz | 1000 Hz | 2000 Hz | 4000 Hz | 8000 Hz | LW Global dB(A) |
|---------|--------------|-------|--------|--------|--------|---------|---------|---------|---------|-----------------|
| SEAT 30 | 950/6 poles | 58 | 59 | 52 | 48 | 45 | 42 | 37 | 29 | 45 |
| | 1450/4 poles | 68 | 69 | 61 | 56 | 53 | 50 | 47 | 42 | 55 |



Dimensions (mm) - Chaise métal non fournie (voir accessoires)

Hauteurs d'axe moteur peuvent changer selon le type de moteur utilisé

| RPM | A | B | C | Ø D | E | F | G | H | L | M | P | Y | Y ₁ | Z | X | X ₁ | X ₂ |
|------|-----|-----|-----|-----|-----|-----|-----|----|-----|-----|-----|-----|----------------|-----|-----|----------------|----------------|
| 930 | 300 | 450 | 373 | 250 | 117 | 112 | 198 | 35 | 110 | 120 | 510 | 240 | 220 | 460 | 370 | 80 | 450 |
| 1450 | 300 | 450 | 373 | 250 | 117 | 112 | 198 | 35 | 110 | 120 | 540 | 240 | 220 | 460 | 370 | 90 | 460 |

Positions de montage - Vues côté aspiration



LG 0



LG 45



LG 90



LG 135



LG 180



LG 225



LG 270



LG 135



RD 0



RD 45



RD 90



RD 135



RD 180



RD 225



RD 270



RD 135